

自己点検・評価報告書

平成19(2007)年度



女子栄養大学短期大学部

はじめに

国立大学が平成 16 年度に独立行政法人となり、教育研究も運営も独自に行うことになったのは大きな改革であったが、必要な人件費、経費は従来どおり莫大な国税を用いるという事に決まった。この法人が健全な教育機関であることを検証し、その品質を保証することは納税者である国民に対する当然の義務であり、自己点検・評価及び第三者評価をする事になった。

私立大学の場合、国税の使用額は国立大学に比べ極めて僅かであり、ほとんどが保護者や学生自身が支払う学納金で運営されている。そのため、自己点検・評価や第三者評価の結果は利害関係者である在学生やその保護者、卒業生を採用する企業、入学志願者などに対して公表されるべきであり、同時にこれが重要な広報となるのである。

すでに、私立大学に対しては、社会的にマスコミや企業が国民にわかりやすい数字、例えば就職率、卒業生の活躍、国家試験の合格率等によりかなり厳しく評価している。しかし、これでは実利面のみが強調され、教育・研究面の評価が十分に表現されず誤解を招く恐れがある。

私学人による第三者評価はそうした誤解を排除し、外から見えるものだけによる評価ではなく、大学の教育研究の本質的なものを幾つかの視点から検証し、教育研究機関として私立大学の価値や存在意義を明らかにしようというものである。

国公立大学にはない建学の精神や、教育研究の独自性を主張し、常に改善改革の努力を継続するために自発的な自己点検・評価と第三者評価は極めて重要なものと思う。

今回、本学の短期大学部は、平成 19 年度（財）短期大学基準協会による第三者評価を受審し、適格の認定をいただいた。これは正に、関係者からのご支援・ご協力、教職員の日頃の努力の賜物であるが、これに甘んじることなくさらに改善・改革を目指し、引き続き学園一丸となって努力する所存である。

平成 20 年 3 月 31 日

学校法人香川栄養学園
理事長 香川達雄

自己点検・評価報告書

目 次

《* 女子栄養大学短期大学部の特色等》	1
《Ⅰ 建学の精神・教育理念、教育目的・教育目標》の記述及び資料等について	6
1 【建学の精神、教育理念について】	6
2 【教育目的、教育目標について】	7
3 【定期的な点検等について】	8
4 【特記事項について】	9
《Ⅱ 教育内容》の記述及び資料等について	10
1 【教育課程について】	10
2 【授業内容・教育方法について】	15
3 【教育改善への努力について】	16
4 【特記事項について】	18
《Ⅲ 教育の実施体制》の記述及び資料等について	19
1 【教員組織について】	19
2 【教育環境について】	22
3 【図書館・学習資源センター等について】	25
4 【特記事項について】	29
《Ⅳ 教育目標の達成度と教育の効果》の記述及び資料等について	30
1 【単位認定について】	30
2 【授業に対する学生の満足度について】	33
3 【退学、休学、留年等の状況について】	34
4 【資格取得の取組みについて】	36
5 【学生による卒業後の評価、卒業生に対する評価について】	37
6 【特記事項について】	39
《Ⅴ 学生支援》の記述及び資料等について	40
1 【入学に関する支援について】	40
2 【学習支援について】	43
3 【学生生活支援体制について】	45
4 【進路支援について】	49
5 【多様な学生に対する支援について】	51
6 【特記事項について】	52

《VI 研究》の記述及び資料等について	53
1【教員の研究活動全般について】	53
2【研究のための条件について】	56
3【特記事項について】	58
《VII 社会的活動》の記述及び資料等について	59
1【社会的活動への取組みについて】	59
2【学生の社会的活動について】	60
3【国際交流・協力への取組みについて】	61
4【特記事項について】	63
《VIII 管理運営》の記述及び資料等について	64
1【法人組織の管理運営体制について】	64
2【教授会等の運営体制について】	69
3【事務組織について】	74
4【人事管理について】	78
5【特記事項について】	80
《IX 財務》の記述及び資料等について	81
1【財務運営について】	81
2【財務体質の健全性と教育研究経費について】	86
3【施設設備の管理について】	87
《X 改革・改善》の記述及び資料等について	89
1【自己点検・評価について】	89
2【自己点検・評価の教職員の関与と活用について】	89
3【相互評価や外部評価について】	91
4【第三者評価(認証評価)について】	92
5【特記事項について】	94

《* 女子栄養大学短期大学部の特色等》の記述について

(1) 短期大学を設置する学校法人(以下「法人」という。)の沿革(概要)及び短期大学の沿革(概要)。

学校法人香川栄養学園(女子栄養大学短期大学部)の沿革概要

昭和8年	(1933)	香川昇三・綾、東京市小石川駕籠町の自宅で「家庭食養研究会」を発足
昭和12年	(1937)	「家庭食養研究会」を「栄養と料理学園」に名称変更
昭和15年	(1940)	「女子栄養学園」に改称
昭和17年	(1942)	東京・駒込に新校舎完成
昭和20年	(1945)	駒込の校舎を戦禍で焼失 群馬県に学園疎開 香川昇三疎開先で死去
昭和23年	(1948)	「財団法人香川栄養学園」を設立
昭和25年	(1950)	「女子栄養短期大学」栄養科を設置
昭和26年	(1951)	「学校法人香川栄養学園」に改組
昭和31年	(1956)	「女子栄養短期大学」栄養科を栄養科第一部に名称変更 専攻科を設置 栄養科第二部を設置
昭和35年	(1960)	「香川調理師学校」を設置
昭和36年	(1961)	「女子栄養大学」家政学部食物栄養学科を設置 「女子栄養学園」と「香川調理師学校」を統合して「香川栄養学校」を設置
昭和37年	(1962)	「女子栄養短期大学」に別科を設置
昭和38年	(1963)	「女子栄養大学」教養部を埼玉県坂戸町に移転
昭和39年	(1964)	「女子栄養短期大学」栄養科を食物栄養科に名称変更、食物栄養科第一部・ 食物栄養科第二部となる 専攻科を専攻科第一部に名称変更 専攻科第二 部を設置 社会通信教育「栄養と料理講座」を開設
昭和40年	(1965)	「女子栄養大学」家政学部を栄養学部へ改組
昭和41年	(1966)	「女子栄養短期大学」専攻科第二部を廃止
昭和42年	(1967)	「女子栄養大学」に栄養学部二部栄養学科を設置
昭和44年	(1969)	「女子栄養大学」大学院栄養学研究科栄養学専攻修士課程設置
昭和46年	(1971)	「女子栄養短期大学」食物栄養科第一部を食物栄養学科第一部に名称変更 食物栄養科第二部を食物栄養学科第二部に名称変更 別科を廃止
昭和51年	(1976)	「香川栄養学校」を「香川栄養専門学校」に改組
昭和53年	(1978)	「女子栄養短期大学」専攻科第一部を廃止
昭和55年	(1980)	「女子栄養大学」栄養学部に保健栄養学科を設置
昭和62年	(1987)	女子栄養大学料理技術検定が文部省認定の家庭料理技能検定となる 「香川栄養専門学校」調理高等課程調理師科第二部を廃止
平成元年	(1989)	「女子栄養大学」大学院栄養学研究科に栄養学専攻博士後期課程を設置
平成2年	(1990)	栄養科学研究所開設
平成3年	(1991)	「香川栄養専門学校」の調理高等課程調理師科を調理専門課程調理師科 と調理高等課程調理師科に分離 製菓科は調理専門課程製菓科となる
平成5年	(1993)	「女子栄養大学」栄養学部に文化栄養学科を設置
平成6年	(1994)	西オーストラリアの3大学と国際交流提携
平成7年	(1995)	「女子栄養大学」大学院栄養学研究科保健学専攻修士課程を設置 国際 交流センターを開設
平成8年	(1996)	「香川栄養専門学校」調理高等課程調理師科を廃止
平成9年	(1997)	「女子栄養大学」大学院栄養学研究科保健学専攻に博士後期課程を設置 学園創立者香川綾死去
平成12年	(2000)	「女子栄養短期大学」を「女子栄養大学短期大学部」に名称変更
平成13年	(2001)	「女子栄養大学短期大学部」食物栄養学科第一部を食物栄養学科に名称 変更 食物栄養学科第二部を廃止
平成15年	(2003)	「女子栄養大学」栄養学部栄養学科実践栄養学専攻を実践栄養学科に、 また栄養学科栄養科学専攻並びに保健栄養学科を統合し保健栄養学科に 改組 同栄養学部二部の栄養学科を保健栄養学科に名称変更
平成18年	(2006)	「女子栄養大学」栄養学部の文化栄養学科を食文化栄養学科に名称変更

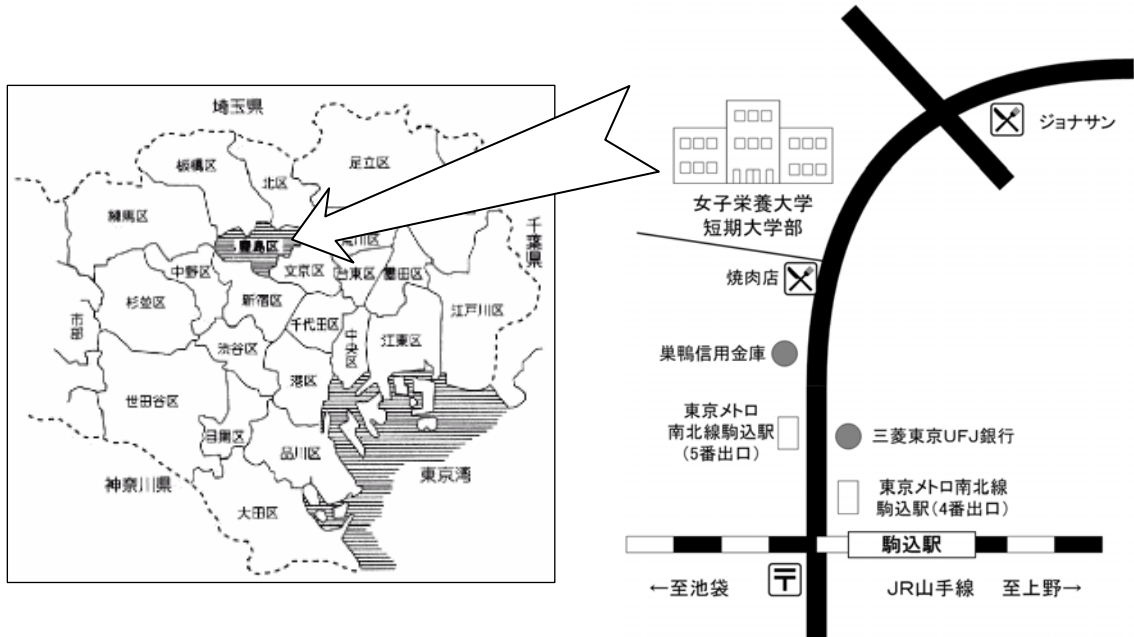
(2) 短期大学の所在地、位置(市・区・町・村の全体図)、周囲の状況(産業、人口等)等。

1) 女子栄養大学短期大学の所在地

東京都豊島区駒込三丁目 24 番 3 号

2) 位置

(区の中央部) 東経 139 度 43 分、北緯 35 度 44 分(出典：豊島区ホームページ)



3) 周囲(豊島区)の状況 (出典：豊島区ホームページ)

①人口

総人口：257,409 人(平成 19 年 5 月 1 日現在・外国人登録者数を含む)

②事業所(平成 13 年事業所・企業統計調査報告)

産業分類別の事業所(上位 5 業種)

卸売・小売業、飲食店：8,300 ケ所

サービス業：6,690 ケ所

不動産業：1,553 ケ所

製造業：1,438 ケ所

建設業：1,105 ケ所

③短期大学・大学

短期大学：川村短期大学 東京交通短期大学

大 学：学習院大学 大正大学 東京音楽大学 立教大学

(3) 法人理事長、学長の氏名、連絡先及びその略歴、ALOの氏名、連絡先及びその略歴。なお、連絡先としては、TEL、FAX、E-Mail等を記載して下さい。

理事長	氏名	香川 達雄			
	連絡先	TEL	03-3575-3362	FAX	03-3918-7102
		E-Mail	tkagawa@eiyo.ac.jp		
略歴	<p>学歴 昭和33年(1958)早稲田大学第一理工学部卒業</p> <p>職歴 昭和33年(1958)東京芝浦電気株式会社(株東芝)入社 昭和63年(1988)学校法人香川栄養学園 秘書室長・事業部長 平成2年(1990)学校法人香川栄養学園 理事長</p> <p>学園外役職 財団法人社会通信教育協会会長、文部省生涯学習審議会社会教育分科審議会委員、文部科学省大学設置・学校法人審議会特別委員(学校法人分科会)を経て、現在、日本私立大学協会常務理事等</p>				
学長	氏名	香川 芳子			
	連絡先	TEL	03-3576-3305	FAX	03-3918-7102
		E-Mail	ykagawa@eiyo.ac.jp		
略歴	<p>学歴 昭和29年(1954)東京女子医科大学卒業 昭和34年(1959)東京大学大学院修了(医学博士)</p> <p>職歴 昭和45年(1970)女子栄養大学教授 平成2年(1990)女子栄養大学学長 女子栄養大学短期大学部学長 香川栄養専門学校校長</p> <p>学園外役職 文部省保健体育審議会委員、農林水産省畜産振興審議会委員、厚生省公衆衛生審議会委員、社団法人日本栄養・食糧学会副会長を経て、現在、(社)全国栄養士養成施設協会副会長代表、食の教育推進協議会代表等</p>				
ALO (短期大学 部長)	氏名	廣末 トシ子			
	連絡先	TEL	03-3576-2477	FAX	03-3576-2477
		E-Mail	hirosue@eiyo.ac.jp		
略歴	<p>学歴 昭和47年(1972)女子栄養大学栄養学部卒業 昭和50年(1975)女子栄養大学大学院修了(栄養学修士) 平成6年(1994)博士(栄養学)(女子栄養大学)</p> <p>職歴 平成7年(1995)女子栄養大学助教授 平成12年(2000)女子栄養大学短期大学部教授 平成13年(2001)女子栄養大学短期大学部食物栄養学科主任 平成17年(2005)女子栄養大学短期大学部長</p> <p>学園外役職 日本食品衛生学会(編集委員)を経て、現在、日本食品科学工学会(関東支部評議員)、日本食品衛生学会(評議員)</p>				

(4) 平成13年度から19年度までの学科・専攻ごとの入学定員、収容定員、在籍者数、定員充足率を次ページの表を例に作成して下さい。廃止、募集停止等の学科を含む該当する期間内に設置されたすべての学科について作成して下さい。なお、在籍者数は毎年度5月1日時点とします。

平成13年度～19年度の設置学科、入学定員等 (毎年度5月1日現在)

学科・専攻名		13年度	14年度	15年度	16年度	17年度	18年度	19年度	備考
食物栄養 学科	入学定員	100	100	100	100	100	100	100	単位：人
	収容定員	200	200	200	200	200	200	200	
	在籍者数	244	224	228	231	250	244	224	
	充足率	122	112	114	116	125	122	112	単位：%

(5) 平成16年度～18年度に入学した学生の出身地別人数及び割合(10程度の区分)を下表を例に毎年度5月1日時点で作成して下さい。なお、短期大学の実態に沿って地域を区分して下さい。

出身地別学生数(平成16年度～平成18年度) (毎年度5月1日現在)

地域	平成16年度		平成17年度		平成18年度	
	人数(人)	割合(%)	人数(人)	割合(%)	人数(人)	割合(%)
東京都	27	22.9	38	27.9	39	35.8
埼玉県	33	28.0	40	29.4	23	21.1
千葉県	18	15.3	16	11.8	18	16.6
神奈川県	14	11.9	8	5.9	5	4.6
茨城県	5	4.2	8	5.9	8	7.3
栃木県	3	2.5	6	4.4	2	1.8
群馬県	2	1.7	4	2.9	2	1.8
山梨県	0	0.0	0	0.0	2	1.8
静岡県	2	1.7	2	1.5	0	0.0
その他	14	11.8	14	10.3	10	9.2
合計	118	100.0	136	100.0	109	100.0

(6) 法人が設置する他の教育機関の所在地、入学定員、収容定員とそれぞれの在籍者数を下表を例に平成19年5月1日時点で作成して下さい。

法人が設置する他の教育機関の現状 (平成19年5月1日現在)

教育機関名	所在地	入学定員	収容定員	在籍者数
女子栄養大学	埼玉県坂戸市千代田 3-9-21	437	1,868	2,181
香川栄養専門学校	東京都豊島区駒込 3-24-3	290	340	357

(7) その他

評価員が誤解しないように事前に知ってもらいたい事項や事情があれば、記述して下さい。

該当なし。

《I 建学の精神・教育理念、教育目的・教育目標》の記述及び資料等について

1【建学の精神、教育理念について】

(1) 建学の精神・教育理念を記述し、その意味するところ及び建学の精神・教育理念が生まれた事情や背景をできるだけ簡潔に記述して下さい。

昭和の初期、医師であった創立者・香川昇三と綾は東京大学の医学部で当時原因不明の難病とされ、年間2万人以上の死者を出していた脚気の研究を行っていた。患者に胚芽米を与えることにより脚気が劇的に治癒する事に大いに感銘を受けた2人は、人間の健康に対する食の重要性を強く認識し、医師の成すべき事は病人を治す前に健康な人間を病気にさせないことであり、このためには正しい食生活が最も重要であるという、確固たる信念に基づいて1933年東京小石川の自宅に家庭食養研究会を発足した。

家庭食養研究会では、主婦等家庭の食事を担当する人々を対象に、最新の栄養学や有機化学、食品学等を講義した。講師には創立者の2人以外に東京大学の先生方が何人も参加された。また栄養学の実践には欠くことのできない調理技術には、一流ホテルのシェフや高級料亭の板前が本格的な指導を行った。

本学の建学の精神・教育理念は「食により人間の健康の維持・改善を図る」・「正しい食事を研究し、これを実践できるよう教育する」である。

このような成否も未知であり、当時としては全く新しい考え方の学校である「家庭食養研究会」を私財をなげうってでも発足しようとした背景には、香川昇三が幼少の頃から父親の感化を受けて、日本人は常に祖国のためにはできる限りの奉仕をし、貢献をすべきであるという思想を持っていたことと、また香川綾は、母親がクリスチャンで、困っている人や貧しい人々に何時でも相談に乗ったり、自分の大切なものを与えたりしていたこと。綾自身も幼少の頃から大きな母親の愛情により育てられ、特に母親の手料理によって常に元気付けられていたこと等がその行動の原動力であったと考えられる。要約すれば、本学園創立の根底にあった精神は、創立者2人の祖国や人間に対する愛と奉仕の精神であり、多くの国民を健康にしたいという使命感であったと思う。

本学の建学の精神、理念は生活習慣病が蔓延している現代社会にもそのまま通用する食育の思想そのものであり、その根底にある愛と奉仕の精神は、平和で希望に満ちた未来社会の構築のためには不可欠なものである。

- ◆添付資料1「香川栄養学園 建学の精神」(香川栄養学園創立70年史抜刷) 参照。
- 2「Campus Handbook キャンパスハンドブック2007」(pp.3~4) 参照。
- 3「履修の手引2007」(pp.5) 参照。

(2) 現在は建学の精神・教育理念をどのような形や方法で学生や教職員に知らせているかを記述して下さい。

入学式で理事長から本学園の創立時の様子や建学の精神についての話をしている。
また「履修の手引」「キャンパスハンドブック」にも建学の精神についての記述があ

り、いつでもその内容について学生も職員も確認することができる。駒込キャンパスには創立者香川昇三・綾の胸像、図書館入口近くに創立者の展示コーナーがあり、毎日のように学生・教職員がそれを目にすることが出来る。

坂戸キャンパスには図書館棟内に香川昇三・綾記念展示室があり、創立者に関する多くの資料、遺品等が自由に見学できるようになっている。

本学園創立の大きな原動力になった人間愛については、それを象徴する母子像が坂戸校舎6号館の玄関正面に置かれている。この像は香川綾の母親・横巻のぶとその子供をモデルにしたほぼ実物大の彫像で本学園創立の象徴でもある。

これと全く同じ彫像が本学と教育研究協定を締結しているオーストラリア・パース市のカーティン工科大学、公衆衛生学部の正面玄関にも寄贈されており、カーティン工科大学においても多くの学生や教職員が本学園の建学の精神に触れることができる。

さらに、年度末には「香川綾記念会」で教職員を招集し創立者を偲び、「建学の精神」を再認識する場を設けている。

2【教育目的、教育目標について】

(1) 多くの短期大学が複数の学科・専攻（専攻科を含む。以下「学科等」という。）を設置しています。その場合、それぞれの学科等では建学の精神や教育理念から導き出された、より具体的な教育目的や教育目標を掲げているものと思います。（例えば、学科・専攻の設置認可の際に「設置の趣旨」等で示されたもの等）。ここではそれぞれの学科等が設定している具体的な教育目的や教育目標を記述して下さい。

本学は食物栄養学科の1学科のみから成るが、その教育目的は、「人体栄養ならびに食生活に関する学術を教授研究し、教養のある社会人を育成する」ことにある。人の幸せは基本的にその健康によって左右される。健康状態は環境に影響されるところが大きいが、特に日々の食生活は生命維持の基本である。最近の日本では外食・中食・個食等食生活が多様化し、誤った食生活に起因する生活習慣病が増加している。どんな栄養や食生活が健康をもたらすかの研究と実践的な指導者の育成は社会の要求である。また、食生活は国や地方、年齢や嗜好等、人それぞれに異なるものであり、人々の実生活に足場を置いて人にとって大切な食と健康と食文化の教育に焦点を当てている。

この学科は、人のための「実践栄養学」を目指している。食物と人体の関係を理解し、正しい食生活を実践することができる知識と技術を学ぶことによって人々の健康の維持・改善に貢献し、その結果として多くの人々が充実した人生を享受できるよう、ライフワークとして社会で活躍できる専門家としての人材を育てることを目指している。学生にはまず自分の食生活を見つめ、これを栄養学に基づいたものにする実践力が要求される。知識として学んだ正しいことを実践して初めて栄養学が生き、各自の健康をささえ、日々充実して目的に向かって学習できる力が身についてくる。同時にこのことが、栄養指導者として一番の基本的な資質であり、学科の伝統的な教育目的に置いてきた。

(2) それぞれの学科等の教育目的や教育目標を、現在はどうの方法で学生や教職員に周知しているかを記述して下さい。

- 1) 新入生対象には、入学式に引き続き行う3日間のオリエンテーションにより周知している。同時に、1年間の授業等への取り組み、学生生活上の注意、学生生活支援体制等の説明を行う。
- 2) 在学生を対象に2年次のガイダンスにおいて、「履修の手引」等にて周知している。(学生全員、教職員全員にガイダンス資料を配布)
- 3) 全教職員を対象とした、学長・理事長における年頭挨拶において「本学の教育目的等についての方針演説、周知徹底」を毎年行っている。

3【定期的な点検等について】

(1) 建学の精神や教育理念の解釈の見直し、教育目的や教育目標の点検が、定期的に行われている場合はその概要を記述して下さい。また点検を行う組織、手続き等についても記述して下さい

昭和8年(1933)の創設以来、「実践栄養学」は本学園の教育理念であり、建学の精神、教育目的、教育目標は世代を超えて伝えていくことが重要である。平成17年(2005)に食育基本法が制定され、これは学園として70年以上取り組んできた正しい食生活の重要性が、ようやく初めて国により理解されたものと受け止めている。

(2) 建学の精神や教育理念の解釈の見直し、教育目的や教育目標の点検及びそれらを学生や教職員に周知する施策等の実施について、理事会または短期大学教授会がどのように関与しているかを記述して下さい。

本学園の建学の精神や教育理念は創立以来今日まで73年間一貫している。年頭・学年始めに教職員および学生に建学の精神や教育理念を説いている。また毎年、「香川綾記念会」を実施し、創立者の人となりや建学の精神を思い起して原点に戻っている。さらに学内外の人々に、創立者と学園の沿革を知って頂くため常設の「香川昇三・綾記念展示室」があり、日常的に創立者の精神に触れることができるようになっている。「香川綾記念会」については、理事長が常任理事会の意見も徴し内容を決定している。

また、学内理事と大学・短大部・専門学校教学役職者(学長、副学長、大学院研究科長、学部長、短期大学部長、専門学校部長等)で構成する学務運営会議を隔月で開催し、運営側と教学側の意見を自由に交換して意思の疎通を図っている。

4 【特記事項について】

(1) この《I 建学の精神・教育理念、教育目的・教育目標》の領域で示した評価項目や評価の観点の他に、建学の精神・教育理念、教育目的・教育目標について努力していることがあれば記述して下さい。また短期大学で独自の使い方や別の語句を使っている場合はその旨記述して下さい。

創立者香川綾は1997年4月2日に98歳で他界したが、1998年3月30日に召天1年記念会を、1999年3月29日には香川綾記念礼拝を、同年10月30日に香川綾生誕100年式典を行い、2001年からは毎年3月の末日頃に香川綾記念会を行っている。これらの行事では、出来るだけ多くの教職員が一堂に会して、卒業生や教職員等、香川綾の薫陶を受けたり、学園の教育研究や発展に共に苦勞した方々の話を聞いたりして、香川綾の人となりや建学の精神を思い起こし、決意を新たにしている。この時には本学園建学の祖である香川昇三の思想や業績についても紹介している。

(2) 特別の事由や事情があり、評価項目や評価の観点が求めることが実現（達成）できないときはその事由や事情を記述して下さい。

該当なし。

《II 教育の内容》の記述及び資料等について

1 【教育課程について】

(1) 学科等の現在の教育課程を、下の表を例に作成して下さい。なお学科等に複数の履修コースを設定し、学生に別の教育課程表として提示している場合はコースごとに記載して下さい。平成19年度に学科改組等を行った場合は、平成18年度の教育課程表を別途作成し、巻末に綴じて下さい。

食物栄養学科の教育課程(平成19年5月1日現在)

*カリキュラム変更に基づく新設科目

科目の種別	授業科目名	授業形態			単位			教員配置			前年度の履修人員(クラス数)	備考
		講義	演習	実習	必修	選択	自由	専任	兼任	兼任		
栄養士必修科目	公衆衛生学	○			2					○	132(2)	
	社会福祉概論	○				2		○			133(2)	
	解剖生理学	○			2			○			109(2)	
	栄養生理学(運動生理学を含む)	○				2		○			133(2)	
	構造機能人体学実習			○		1		○			109	
	生化学	○			2					○	118(2)	
	生化学実験			○		1				○	111	
	栄養生化学(遺伝子を含む)	○				2				○	134(2)	
	食品学総論	○			2			○			110(2)	
	食品学各論(食品加工学を含む)	○			2			○			109	
	食品学実験(食品加工実習を含む)			○		1		○			110	
	食品衛生学	○			2			○			109(2)	
	食品衛生学実験			○		1		○			111	
	栄養学総論	○			2			○			100(2)	
	ライフステージ栄養学(基礎)	○			2			○			133(2)	
	栄養学実験実習			○		1		○			109	
	臨床栄養学(臨床医学)	○			2			○			110(2)	
	臨床栄養学(食事療法)	○			2					○	109(2)	
	臨床栄養学実習			○		1				○	133(2)	
	栄養指導論	○			2			○			109(2)	
	栄養指導実習			○		1		○			109(2)	
	公衆栄養学概論	○			2					○	134	
	対象別栄養指導論(食事計画論を含む)	○				2		○			133(2)	
	対象別栄養指導実習(栄養管理実習を含む)			○		1		○			110(2)	
	給食運営管理論	○				2		○		○	112(2)	
	給食管理実習(校内)			○		1		○		○	110	
	調理学	○			2			○			109(2)	
	基礎調理学実習			○	2			○			109	
	給食管理実習(校外)			○		1		○		○	132	
	応用調理学実習			○		1		○			133(2)	
調理科学実験(官能評価・統計処理を含む)			○		1		○			110		
食品化学実験			○		1		○			112		
実践栄養学演習		○		1			○		○	109(2)		
給食実務演習		○			1		○			132		

科目の種別	授業科目名	授業形態			単位			教員配置			前年度の履修人員(クラス数)	備考
		講義	演習	実習	必修	選択	自由	専任	兼任	兼任		
専門 選 択 科 目	健康管理概論	○				2				○	34	
	食料経済	○				2				○	124	
	栄養病理学	○				2				○	32	
	食品科学(食品物性・機能論を含む)	○				2		○			119	
	食品衛生実務概論	○				2		○		○	25	
	臨床栄養管理(栄養アセスメントを含む)	○				1				○	55	
	ライフステージ栄養学(応用)	○				2		○			77	
	微生物学	○				2				○	83	
	生物有機化学	○				2				○	81	
	情報処理・生物統計演習		○			2				○	92(2)	
	健康づくり運動処方		○			1		○			82(2)	
	健康管理スポーツ実践		○			1		○			69(2)	
食物栄養学演習(ゼミ)		○			2		○			68		
基礎 ・ 教 養 科 目	文学	○				2				○	15	
	美学	○				2				○	23	
	経済学	○				2				○	23	
	生活文化論	○				2		○			25	
	心理学	○				2				○	89	
	哲学(生活の哲学)	○				2				○	20	
	生物学	○				2				○	33	
	化学	○				2				○	88(2)	
	英語	○				2		○			65(2)	
	外国語コミュニケーション	○				2				○	46	
日本国憲法	○				2				○	16		
教 職 必 修 科 目	栄養教諭論	○				2	○				13	
	教師論	○				2	○				13	
	教育原理(教育に関する社会的、制度的又は経営的事項を含む)	○				2	○		○		44	
	発達と学習の心理学	○				1			○		47	
	教育課程(総論及び道德教育を含む)	○				1	○		○		47	
	特別活動研究	○				1	○				47	
	教育方法及び技術	○				1			○		47	
	生徒指導論	○				1			○		44	
	教育相談	○				1			○		44	
	総合演習		○			2	○				45	
栄養教諭教育実習指導		○			1	○				45		
栄養教諭教育実習			○		1	○				45		
自 由 選 択 科 目	基礎教養特論	○				1	○				45	
	フードスペシャリスト論	○				2	○		○		116	
	フードコーディネーター論	○				2	○		○		116	
	保健体育校外実技(テニス)			○		1	○		○		14	
	保健体育校外実技(スキー)			○		1	○		○		7	
	栄養教諭論特論	○				2	○				3	
	専門調理実習			○		0.5	○		○		*	
	食物栄養学特論Ⅰ	○				2	○				12	
	食物栄養学特論Ⅱ	○				2	○				25	
	食物栄養学特論Ⅲ	○				2	○				95	
食物栄養学特論Ⅳ	○				2	○				-		
食物栄養学特論Ⅴ	○				2	○				-		

(2) 教養教育の取組み、専門教育の内容、授業形態のバランス、必修・選択のバランス、専任教員の配置等について特に強調したいことがあれば記述して下さい。

1) 教養教育の取組み

基礎・教養科目として 11 科目 22 単位を開講している。幅広い教養及び総合的な判断能力を培い豊かな人間性を涵養する、文学・美学・経済学・心理学・生活文化論・哲学及び語学等の教養科目の開講及び教職課程における外国語コミュニケーション・日本国憲法を開講している。卒業必修のためには 6 単位以上選択する。さらに、食物栄養学特論を含む自由選択科目の 12 科目 19.5 単位を開講している。

入学時から卒業までの学習計画を立てる上で様々な選択肢を設け、資格取得によって卒業後の進路選択に自信と積極性を与えている。

2) 専門教育の内容

本学は栄養学を専攻する短期大学で、栄養士資格、栄養教諭二種免許状を取得することができる。教育の特徴は人のための実践栄養学である。

前期は講義を中心として専門科目の基礎的内容を学習し、後期は前期に学んだ知識を実験・実習で検証するよう組まれている。

必修科目群のうち 1 年次に解剖生理学、生化学、食品学、食品衛生学、臨床栄養学、実践栄養学演習、給食運営管理論等、栄養学の基礎となる科目を学修する。2 年次になると選択科目群が加わりさらに応用科目を履修し、まとめとなる栄養士としての現場実習である給食管理実習（校外）へと学習を高めていく。また、同時に食物栄養学演習（ゼミ）が開講され、本学教員による指導テーマに沿った自主的学習研究活動により、学習内容をまとめることができる。

教職課程において、栄養士資格を基礎とした栄養教諭二種免許状取得のため授業科目も並行して開講されている。加えてフードスペシャリスト資格認定試験の受験に向けて多くの学生が授業科目を選択している。

3) 授業形態のバランス及び必修・選択のバランス

平成 19 年度カリキュラムでは、82 科目開講されており栄養士養成に加え栄養教諭二種免許状取得及びフードスペシャリスト資格取得に必要な科目を開講している。授業形態は 1 年次講義 23 科目、演習 2 科目、実験実習 10 科目、実技 2 科目、2 年次は講義 31 科目、演習 2 科目、実験実習 6 科目、実技 1 科目である。（食物栄養学特論 5 科目含まず）

4) 専任教員の配置

栄養士必修科目担当者は 34 科目中 7 科目を除き専任教員である。

選択科目群の専門科目は 13 科目中 6 科目専任教員で兼任教員とは半々である。基礎教養科目は 11 科目中、専任教員は 2 人で兼任教員が多い。自由選択科目は 12 科目全て専任教員である。教職科目は 12 科目開講され 7 科目が専任教員であり、5 科目は兼任教員である。栄養士養成課程として、本学の専任教員が専門分野を一貫して教授することは、2 年間という短い教育期間において実践力のある優秀な栄養士を育てるために良い配置となっている。

(3) 当該教育課程を履修することによって取得が可能な免許・資格を示して下さい。
また教育課程に関係なく免許・資格等を取得する機会を設けている場合は、その免許・資格名とどのような履修方法であるかを記述して下さい。

1) 当該教育課程の履修により取得が可能な免許・資格等

名称	履修方法
栄養士	カリキュラム中の栄養士必修科目群に加え、専門選択科目、基礎・教養科目から必要単位を修得する。 *都道府県知事に免許申請
栄養教諭二種免許状	栄養士の免許取得に必要な単位をすべて修得すると共に、教職課程の必修科目をすべて修得する。 *都道府県知事に免許申請（栄養士免許の取得を基礎とする） *平成17年度入学生から取得可能
フードスペシャリスト	本学の卒業に必要な単位をすべて修得し、かつフードスペシャリスト資格必修科目を修得した上で、日本フードスペシャリスト協会が実施する資格認定試験を受験、合格する。 *資格認定試験合格後、協会に申請すると卒業時に認定証交付

2) 教育課程外の免許・資格等

名称	履修方法
家庭料理技能検定	調理学、基礎調理学実習等の授業を履修することにより、受検に必要な知識・技能を修得する。 本学会場で1年次に全員が3級を受検する（行事日程に組込）。 *（学）香川栄養学園主催
情報処理技能検定	情報処理・生物統計演習（選択科目）の授業を履修することにより、受検に必要な技能を修得する。ただし、当該科目を履修していなくても受検は認めている。 本学学生のみを対象に学内を会場として3級、2級の試験を実施。 *日本情報処理検定協会主催
訪問介護員養成研修 （2級課程）	4月～9月あるいは10月～3月に開講する本研修を受講する。 *本学が東京都に事業指定申請。募集対象は香川栄養学園の3つの学校に在籍する学生・生徒及び教職員

※香川栄養専門学校が実施する公開講座「介護食士3級認定講座」の受講、全国栄養士養成施設協会主催の「協会認定栄養士実力試験」の受験が可能である。

(4) 選択科目を学生が適切に判断して選択できるように、学生便覧やガイダンス等どのように指導しているか、また学生が希望する選択科目を履修しやすいように、時間割上どのような工夫を施しているか等について記述して下さい。

履修しやすいように時間割上、1日の中に必修科目と選択科目を分散させて開講し、英語、化学、情報処理・生物統計演習については能力別クラス編成として学習の均一効果を計っている。

「履修の手引」(シラバス)配付はもちろんであるが、学園ホームページからもWebシラバスを見ることができる。また、新学期オリエンテーション時に各担当教員から授業内容について直接ワンポイントメッセージを行って選択履修を促している。

◆参考資料1「履修の手引2007」(pp. 34~37)参照。

(5) 卒業要件単位数及びその他の卒業要件(必修単位の修得、学生納付金の納付等)を示して下さい。また学生にはどのような方法で卒業要件を周知させているかを記述して下さい。

平成19年度入学生

	卒業必修 単位	栄養士	栄養教諭二種 免許状	フード スペシャリスト
栄養士必修科目	29 単位	53 単位	53 単位	53 単位
専門選択科目	33 単位以上 (ただし教職 必修科目・自由 選択科目は含 めない)	11 単位以上	11 単位以上	11 単位以上
基礎・教養科目		6 単位以上	6 単位以上	6 単位以上
教職必修科目		—	16 単位	—
自由選択科目		—	—	4 単位
合計	62 単位以上	70 単位以上	86 単位以上	74 単位以上

卒業に要する必要単位数及び栄養士・栄養教諭二種免許状・フードスペシャリスト等の各資格取得に必要な単位数については、入学時のオリエンテーションにおいて説明し、周知させている。また、その際、短期大学部の卒業の意義並びに卒業後の進路選択に関わる資格の取得意義を周知するとともに、より有意義な学修計画を立てるよう履修指導を実施している。また、次年度当初ガイダンスにおいて、卒業に向けての修得単位数の確認、資格取得に必要な履修科目単位数の最終確認を行うよう指導している。卒業・資格取得については、各資格にかかる委員会及び教務担当者による指導もあわせて行っている。さらに、学則に定められている授業料の納入については、学年を2期に分け、所定の期日までに収めなければならないこととなっている。学納金が未納の場合は、試験規程により定期試験等受験資格がなくなり、単位を修得することができない旨をオリエンテーションで周知している。

(6) 教育課程の見直し、改善について、学科等の現状を記述して下さい。なおこの項はできれば学科等の責任者（学科長、学科主任等。以下、「学科長等」という。）が記述して下さい。

教育期間が2年間ということから、見直しはおおむね2年ごとに行っている。

カリキュラムの改定は、教授会の下部組織として設置されているカリキュラム委員会（委員長：短期大学部長）が中心になって行う。委員会で各議案について討論を行い、多様な意見を汲み上げる形式で最終的に案を作成し、教授会で審議し決定する。

本学は、栄養士資格取得を目的としたカリキュラム構成を行っているが、栄養士資格に必要な科目及び単位を2年間の教育のなかで消化するためにはかなり過密スケジュールとなり、見直しの際も選択科目の構成に試行錯誤している。また、平成17年度には栄養教諭教職課程も新たに導入され、平成19年3月で2年間の完成年度を迎え、41人の資格取得者が誕生した。なお、平成18年2月全教員に対し現カリキュラムの問題点等について意見を求め、授業評価による学生の意見をふまえて開講科目の数、種類等検討を行い、平成18年5月に開催したカリキュラム委員会で平成19年度カリキュラムの構築を行った。

2【授業内容・教育方法について】

(1) シラバスあるいは講義要項を作成する際に配慮していること等を記述して下さい。シラバスあるいは講義要項が作成されていない場合はその事由等を記述して下さい。

シラバスは、次年度のカリキュラム決定後、「履修の手引」として新学期に学生及び教職員に配付される。「履修の手引」には、学則、カリキュラム、開講時期、開講方法、授業内容、時間割、履修の登録、単位の認定、授業への出席、試験やレポートの提出及び授業科目の評価等卒業にいたるさまざまな言葉の定義やルールを説明している。さらに、ダイジェスト版を「新学期のしおり」としてガイダンスで配付している。

また、教員は次回の授業内容をより細かく学生に発信するため、Webシラバスを利用して公開している。授業内容の重複又は希薄な部分についてさらに精査し学生の学習計画に反映するようカリキュラム委員会において検討している。

(2) 学生の履修態度、学業への意欲等について、学科長等はどのように把握し受け止めているか記述して下さい。

本学が目指す栄養学は、単なる学問としてのものではなく、食を通して人々の健康の維持・増進と病気を予防する実践的人材を養成するところにある。

学生の履修態度はおおむね良好で、課せられた課題にはまじめに、熱心に取り組んでいる。入学時には多少積極性にかける面が見受けられるが、講義、実験、校内外の実習に取り組み、経験していく過程で各科目に興味を持つようになり、栄養学実践のために必要な強い意志と忍耐力を体得している。特に校外実習、栄養教諭教育実習後の成長は著しい。

また、1年次生に義務付けている文部科学省後援「家庭料理技能検定3級」受検結果は平成18年度では92%の合格率であった。技術力を高め技能を深めていく学生たちを見るにつけ指導者として更に前進させる意欲も湧くところである。

本学では女子栄養大学栄養学部3年次への編入学制度があり、管理栄養士取得を目指す学生は、入学時から学業に熱心に取り組んでおり、大学編入学後の成績も良い。このことは短期大学部教育の効果であると自負している。

3【教育改善への努力について】

(1) 学生による授業評価を行っている場合はその概要を記述して下さい。行っていない場合にはその事由等を記述して下さい。

学生による授業評価は平成12年度より行っている。

当初は、全教員に義務化されていなかったが、多くの教員は実施し、教育のあり方について自己反省の手段としていた。しかし、平成17年度に「学生による授業評価」に関する取り決め規程を策定し、専任教員及び非常勤の教員に関しても授業評価を義務づけている。当該年度に開講された全教科（講義科目、実験実習科目を含む）に対し年2回、前期終了前の6月から7月にかけての1週間及び後期授業終了前の11月から12月にかけての1週間の期間に実施している。

集計表は各教員が所定の封筒にいれ、集計担当者に提出する。集計作業が終了した時点で短期大学部長はその結果の概要を学長及び副学長に報告する。

その後、アンケートの集計結果は全教員に通知され、その集計結果に対する教員の意見や感想と後期あるいは次年度に向けての改善策・決意等を加え、印刷物として学生に公表するとともに、教授会に報告し、各自教員の授業改善の手段として活用している。

◆参考資料2「授業に関する学生の意見調査平成18年度(2006)」参照。

3「学生による授業評価に関する取り決め」参照。

4「学生による授業評価の流れ」参照。

(2) 短期大学全体の授業改善（FD活動及びSD活動等）への組織的な取り組み状況について記述して下さい。また学長は授業改善の現状について、どのように受け止めているかを記述して下さい。

本学のFD活動のための組織としては、学園に併設する大学を含めたFD委員会と短期大学部教授会の下に組織されたFD検討委員会がある。

現在のFD検討委員会の委員長はFD委員会の委員でもある。

FD委員会の平成18年度の活動として、新着任教員によるPCを用いた学生への教授法の講習会の開催を行った。

短期大学部独自のFD検討委員会は平成17年度に設立し、活動を実施している。まだ、開始したばかりと言うことで、学生へ還元するまでには至っていないが、授業評価の方法について精力的に検討を行っている。

SD活動に関しては、組織的に規程を作り動いている現状ではないが、事務職員は積極的に外部関連講習会（日本私立大学短期大学協会及び社団法人東京都私立短期大学協会等の研修会）に毎年参加している。平成17年度は「ブラッシュアップ講座」を日本橋高島屋の教育担当課長他を講師として招聘し、学園事務職員参加で実施した。平成19年度は、e-learningによるパソコン講習会を実施している。

◆参考資料5 「B46 女子栄養大学・女子栄養大学短期大学部FD委員会規則」参照。

5 「B69 女子栄養大学短期大学部FD検討委員会規程」参照。

(3) 担当授業について教員間の意思の疎通や協力体制、また兼任教員との意思の疎通について、学科長等は現状をどのように受け止めているかを記述して下さい。

本学は教育分野を、一般教養分野、実験分野、実習分野、教職分野に分けている。

一般教養分野は基礎・教養科目分野の教員が含まれるが、この分野の科目に関しては科目毎に独立性があり、特に相互の関連は強く求められてはいない。しかし、その他の分野に関しては、教育内容が基礎から応用への強いつながりがあり、特に2年という短期間での教育であるため、相互の意思の疎通なくしてはカリキュラムの構成が難しくなる。そのため、講義内容、実験実習内容に関しそれぞれの分野にとりまとめ役の教員をおき、その教員を中心として担当教員が打合せを行い、科目間の重複、進行順あるいは欠如がないよう調整に努力している。しかし、現段階まで、全ての教科で、本目的が果たされているとは言い難く、平成18年度は検討の進んでいない分野の取りまとめ役による検討会の実施を促すとともに平成19年度はカリキュラム委員会において、さらに全分野についての検討を行う予定である。

また、非常勤講師の担当科目に関しては、依頼時に講義内容について当該教員と協議し、整合性がとれるよう努力している。

4 【特記事項について】

(1) この《Ⅱ教育の内容》の領域で示した評価項目や評価の観点の他に、例えば、他の教育機関との単位互換制度、習熟度別授業、情報・メディア教育、国際理解教育、海外研修制度、インターンシップ、女子教育の伝統継承と発展への取組み等、学科等において努力していることがあれば記述して下さい。

- 1) 単位互換制度については、平成 18 年度より、社団法人東京都私立短期大学協会のコンソーシアム事業の「単位互換」に参加している。単位互換履修生を受け入れる本学は栄養士養成課程としての必修授業科目が多いため、受け入れ授業科目を制限し、「栄養病理学」、「社会福祉概論」及び「ライフステージ栄養学（応用）」の 3 科目とした。また、1 クラス 50 人授業を実施しているため受入れ人数制限も行っている。本学の学生も単位互換協定に参加している他大学の履修を可能としているが、平成 18 年度の希望者はいなかった。
- 2) 習熟度別授業については、従前より基礎・教養科目の「英語」において授業開講前に基礎テストを実施し、習熟度別クラスに分け、25 人前後の 2 クラスにおいて授業内容を加味し教授している。その他、平成 16 年度入学生より、高等学校時の化学・生物・数学等の学力に差がある状況と近年の基礎学力低下の見地から、入学前講座として「基礎学力アップ講座」を開設している。さらに、栄養学の基礎となる「化学」について高等学校での学修状況を勘案し、基礎・教養科目の「化学」は、習熟度別クラスとして実施している。また、「情報処理・生物統計処理演習」の授業についても能力別クラス授業を実施している。
- 3) 海外研修制度については、併設の大学・専門学校とあわせ、学園としての国際交流推進委員会が設置されており、オーストラリアの 3 大学と教育提携を結ぶ等、学生の国際交流を進展させている。現在は、春休みと夏休みを利用して 6 つの海外研修プログラムを実施している。特にオーストラリア Swan TAFE での「オーストラリア栄養学研修」は春に約 2 週間の専門研修を実施している。研修内容を教育的見地から吟味し、修了者には単位認定を行っている。

(2) 特別の事由や事情があり、この《Ⅱ教育の内容》の評価項目や評価の観点が求められることが実現（達成）できないときはその事由や事情を記述して下さい。

該当なし。

- ◆添付資料 2 「Campus Handbook キャンパスハンドブック 2007」
 - 3 「履修の手引 2007」
 - 4 「平成 19 年度 新学期のしおり」

《Ⅲ 教育の実施体制》の記述及び資料等について

1 【教員組織について】

(1) 現在の専任教員数を下表を例にして作成して下さい。

(平成 19 年 5 月 1 日現在)

学科名	専任教員数					設置基準で定める教員数		助手	〔ハ〕 注	備考
	教授	准教授	講師	助教	計	〔イ〕	〔ロ〕			
食物栄養 学科	5	6	0	0	11	5	—	0	4	家政関係
(小計)	5	6	0	0	11	5	—	0	4	
〔ロ〕	2	3	0	0	5	—	3	0	0	
(合計)	7	9	0	0	16	5	3	0	4	

注〔ハ〕：実験実習助手

(2) 短期大学の教員にふさわしい資格と資質の有無については、訪問調査の際に、教員の個人調書(①履歴書、②研究業績書、③担当授業科目名、④その他)を提示していただきます。したがって個人調書をこの報告書に添付する必要はありません。

- ◆参考資料 6 「履歴書」参照。
- 7 「教育研究業績書」参照。
- 8 「授業担当状況一覧」参照。

(3) 教員の採用、昇任が適切に行われている状況を記述して下さい。その際、選考基準等を示した規程等があれば訪問調査の際にご準備をお願いいたします。

専任教員の採用、昇任に関する教員の選考は通常、教員選考規程に従って、教授会において以下の手続きを実施する。

- 1) 専任教員(助教を含む)の採用は、定年等の退職により、欠員が生ずる場合に募集の手続きを開始する。募集は公募を原則とし、短期大学部長を委員長とした本学教授で構成する教員人事委員会において募集要項を作成のうえ教授会に提案し、教授会での了承を得たうえで実施される。応募者の選考は、教授会で投票により選出された教員による選考委員会(委員長は短期大学部長)において審査が行われ、その審査結果の報告を受け、教授会において教授会メンバーの投票によって推薦候補者を決定する。教授会から推薦された者については、役員面接(理事長、常務理事、学長、副学長による)を経て採用が決定する。

- 2) 准教授から教授への昇任及び助教から専任講師への昇任は学内公募により行う。選考手続きについては、1)と同様で、選考委員会を経て教授会メンバーの投票により、推薦候補者を決定し、理事長に進達する。
- 3) 専任講師から准教授への昇任の場合、通常、専任講師3年以上の経歴がある者で、昇任が適当であると判断された該当者について、教授会メンバー（主に所属長）が短期大学部長に推薦し、選考手続きを開始する。選考の手続きについては1)と同様で、選考委員会を経て教授会メンバーの投票により、推薦候補者を決定し、理事長に進達する。
- 4) 教授会での教員の選考は、教授の選考は教授のみで、准教授の選考は教授、准教授で、専任講師及び助教の選考は教授、准教授、専任講師で行われる。
 - ◆参考資料5 「B13 女子栄養大学 教員選考規程」参照。
 - 5 「B14女子栄養大学 教員選考規程第10条、第11条運営細則」参照。
 - 5 「B39 女子栄養大学教員選考規程第12条（昇任人事）運営細則」参照。

(4) 教員の年齢構成について下表を例に現状を記載して下さい。

平成19年4月1日

教員数	年齢ごとの専任教員数（助教以上）							助手等の平均年齢	備考
	70以上	60～69	50～59	40～49	30～39	29以下	平均年齢		
合計人数 (16)	2	6	4	4	—	—	59	39	
割合	12.5%	37.5%	25.0%	25.0%					

(5) 専任教員は(a)授業(b)研究(c)学生指導(d)その他教育研究上の業務に対して意欲的に取り組んでいるか。また上記4つの分野の業務取組み状況にはどのような傾向があるかを短期大学の責任者（以下「学長等」という。）が記述して下さい。その際、過去3ヶ年（平成16年度～18年度）程度の教員の担当コマ数（担当コマ基準、平均担当コマ数等を含む）、教員の研究業績、教員が参画する学生指導の業務、教員が参画するその他の教育研究上の業務概要を示して下さい。

(a) 授業

短期大学部1学年の定員が100人という少数のため、短期大学部の授業担当コマ数は1コマから14.6コマ（平均7.1コマ）と決して多い数字ではない。教員はノルマとして12コマを目安に授業を担当することとなっているが、分野により違いが出るのはカリキュラム上やむを得ないことである。

各教員の授業への意欲は、授業評価の結果からも認められるように、多くの教員は学生から良い評価を受け、その期待に応えるべく日々努力していると考えられる。

(b) 研究

地道に努力している教員もいるが、あまり活発に活動しているとはいえない教員もいて残念である。研究を行うためにはスタッフが必要であるが、本学においてその環境整備は難しく、各教員は授業以外に委員会活動や役職を持たざるを得ず、研究に専念することが困難な状況にある。研究活動に専念することは、学生の教育に支障を来すことになり、本末転倒にもなりかねない。慎重な検討を要する問題である。しかし、平成 18 年度は科学研究費補助金への応募が 1 件、平成 19 年度は 2 件と徐々に研究活動を推進する機運が高まってきていると感じる。

(c) 学生指導

2 年間で栄養士の資格に十分な教育を行い、卒業後栄養士として十分な活躍ができる学生を育てるべく、授業以外の補講、学生の質問への対応、校外実習のための対外的な交渉等に多くの教員が関与している。

また、本学は担任制をとり 2 年間の就学期間を通し同じ教員が担任となる。担任は学生の成績、家庭問題、進路問題等の個人的な問題を含め、意欲的に学生の持つ諸問題に取り組んでいる。また、個々の担任が抱える問題は、学生生活委員会の担任会議あるいは学生の抱える諸問題対策会議に持ち寄り、問題の解決に当たっている。

(d) その他教育研究上の業務

本学は、教育研究のため、教授会のもとカリキュラム委員会、短期大学部・栄養士科合同会議、教職課程栄養教諭委員会、FD 検討委員会、フードスペシャリスト委員会、学生生活委員会及び栄養士実力試験対策委員会が設置されており、教員の多くがそのメンバーとしての職務を果たしている。

また、大学が併設されており、関連会議である FD 委員会、管理栄養士・栄養士委員会短大部会等、短期大学部教育に密着した委員会があり、業務として関与している。

なお、教員の学会活動等に関しては、業績書参照。

(6) 助手、副手、補助職員、技術職員等を十分に、あるいは可能な限り配置しているか。また助手等が教育研究活動等において適切に機能しているかどうかを学長等が現状を記述して下さい。

本学の組織の中で直接教育研究に関わるのは、助教と実験実習助手であるが、現在本学に助教はいない。実験実習助手 4 人が本学に所属し、学生実験・実習において教員の補佐を行うほか学生実験実習室の整備、学園関連業務、研究室業務を行っている。本学は専門学校栄養士科を併設しており、実際には栄養士科所属の実験実習助手 3 人を加え業務を行っている。

実験実習助手の所属する研究室（主管研究室）は短期大学部長が教授会の承認のもとに決定する。実験実習助手の実験実習補佐を行う年間ノルマは 20～25 コマとされ、調理実習のような特殊な技術を要するものを除き、1 人の実験実習助手が複数科目の実験実習の補佐に当たっている。

現在、本学所属の実験実習助手で、上記のノルマに達している者は調理系の者が1人で、あとの者は概ね15コマ程度であるが、短大部の実験実習は開講時期が集中しているため、支障なく実験実習を進めるためにはこの人数確保が必要である。

その他、研究室の補助職員として研究室スタッフの状況により事務アルバイトを1週間に決まった日数採用することができるようになっている。

2【教育環境について】

(1) 校舎・校地一覧表を下の表を例に作成して下さい。

校舎・校地一覧表

(平成19年5月1日現在)

	収容 定員	校 舎			校 地		
		基準面積	現有面積	差異	基準面積	現有面積	差異
女子栄養大学 短期大学部	人 200	m ² 2,350.00	m ² 10,562.40	m ² 8,212.40	m ² 2,000.00	m ² 8,119.03	m ² 6,119.03
併設 女子栄養大学 (栄養学部二部)	人 120	m ² —	m ² —	m ² —	m ² —	m ² —	m ² —
その他共用 女子栄養大学 栄養学部			m ² 976.81			m ² 0.00	
計			m ² 10,562.40			m ² 8,119.03	

(2) 校舎について、まず設置基準第31条の規定による短期大学全体の基準面積（基準面積を算出する計算式を含む）を示して下さい。また校舎を法人が設置する他の学校等と共用している場合は、他の学校の校舎の基準面積も記載して下さい。さらに校舎の配置図、用途（室名）を示した各階の図面を準備しておいて下さい。なお主要校舎については訪問調査の際にご案内いただきます。

1) 女子栄養大学短期大学部

基準校舎面積（「短期大学設置基準」別表第二イより算出）200人まで 2,350 m²

2) 女子栄養大学

基準校舎面積（「大学設置基準」別表第三イより算出）

801人以上の場合の面積(収容定員1,748人-800) ×3,140 ÷400 +8,925 = 16,366.80 m²

◆参考資料9「建物の配置図、平面図、各教室等の配置図」参照。

10「学校の位置及び校地、校舎の配置図の概要」参照。

(3) 教育研究に使用する情報機器を設置するパソコン室、マルチメディア室、学内 LAN、LL 教室及び学生自習室の整備状況（機種、台数等を含む）について記述して下さい。またその使用状況（使用頻度等）についても記述して下さい。

1) パソコン室としての整備・使用状況

情報処理演習室では、パソコン富士通 FMV-E620 2 台と FMV-K620 64 台（平成 16 年 9 月までは、同 FMV5TXZ161 62 台）に、一太郎、Microsoft Office 等の情報リテラシー用のソフトウェアとともに、栄養計算ソフト及び食物摂取動向調査ソフトを全台にインストールし、栄養学に必要な臨床データの統計解析が展開できるよう指導している。さらに、教育支援システムとして、ファイルサーバーや教育支援ソフトを導入し、ウイルス対策とともに、講師端末から学生端末へのファイルの配信や回収及びモニタリングや遠隔操作等の設備を整えている。

情報リテラシーを教える「情報処理・生物統計演習」（1 年前期・後期）以外にも、授業・実習で利用されており、「対象別栄養指導実習」（2 年後期）では、栄養計算ソフト及び食物摂取動向調査ソフトを使った実習となっている。また、「総合演習」（2 年通年）において、食に関するテーマを取り上げ、コンピュータ及びソフトウェアを利用して情報を発信する課題でも使われている。

2) マルチメディア室としての整備・使用状況

情報処理演習室には、平成 16 年 9 月までは、スキャナーによる静止画を中心として、同年 10 月以降は、デジタルビデオカメラと IEEE1394 ボードによる動画を中心としたマルチメディア室としての環境も整備しており、さらに動画編集ソフト Adobe Premiere Pro1.5 で作成した動画等のマルチメディア媒体を DVD に書き込めるように、全台スーパーマルチドライブに変更している。それに合わせて、パソコンも全台 CPU PentiumIV3.20EGHz、メモリー 512MB に変更し、ディスプレイも少し大きめの 17 インチ液晶ディスプレイにしている。

3) 自習用スペース（i パーク）の整備・使用状況

情報処理演習室と同機種 20 台を自習用スペースに導入し、マルチメディア系のソフトを除く全ソフトを 9 時 15 分から 21 時まで自由に利用できる施設としている。さらに常駐スタッフによりパソコン使用時のトラブル・質問に対応している。

平成 16 年度は、利用日数がシステム交換のために減り、197 日で、2,408 人（1 日平均 12.2 人）が利用した。平成 17 年度は、211 日で 7584 人（1 日平均 35.9 人）と大幅増加した。平成 18 年度は平成 17 年度同様よく使われている。

(4) 授業用の機器・備品の整備状況及び整備システム（管理の状況、整備計画等を含む）について、その概要を記述して下さい。なお機器・備品の整備状況については訪問調査の際に校舎等をご案内いただく際にご説明いただきます。

下表は、各講義室における視聴覚機器一覧である。各教室学内LAN・液晶プロジェクター・資料提示装置等配置された。教室内のスペースを取るため今後年次計画でマルチメディア機器設置を計画中である。

視聴覚機器一覧

設置場所	液晶プロジェクター	資料提示装置	スライド映写機	OHP (その他機器含む)	OHC (実物投影機) (その他機器含む)	VHS	モニター
1301	H14-10	H14-10	H14-10	年式不明	H17-3	H17-3	
	SONY	日本アビオボックス	エルモ	内田洋行	SONY (液晶プロジェクター)	SONY (DVD/VHS)	
	VPL-PX5	DCP-50	SL-オムニ 253AF	CU-250S	RM-PJM16		
階段教室	H14-10	H14-10	H14-10		H14-10	H12	H14-10
	SONY	日本アビオボックス	エルモ		SONY (Wカセット)	SONY	SONY (フラスマ)
	VPL-FX50	DCP-50	SL-オムニ 253AF		SRP-CT3W	WV-DR7	PFM-42B2
ゼミ室	H14-10	H14-10	H14-10			H14-10	H14-10
	SONY	日本アビオボックス	エルモ			SONY	SONY
	VPL-PX5	DCP-50	SL-オムニ 253AF			SLV-R155	KV-29DS55
2407	H14-10	H14-10	H14-10			H14-10	H14-10
	SONY	日本アビオボックス	エルモ			SONY	SONY
	VPL-PX5	DCP-50	SL-オムニ 253AF			SLV-NR500	KV-29DS55
3302	H13-11-19		H14-10	H07-09-30	H14-4	H07-09-30	H07-09-30
	SONY		エルモ	学研	YOKOGAWA	ハナソニック	ハナソニック
	VPL-PX10		SL-オムニ 253AF	GPJ-MH575Z	DMC-8X	S-VHS	TH-2915XEN
3303	H14-10	H14-10	H14-10			H14-10	H16-9-3
	SONY	日本アビオボックス	エルモ			SONY	SONY
	VPL-PX5	DCP-50	SL-オムニ 253AF			SLV-R155	KV-32DX850
3402	H13-11-19		H09-06-30	年式不明	H16-4	H08-09-30	H08-09-30
	SONY		サカエ	内田洋行	エルモ	ハナソニック	ハナソニック
	VPL-PX10		VIP-300	CU-575ZE	HV-600XG	NV-WI	TH-2915XEN
3403	H14-10	H14-10	H14-10	H07-12-29	H07 製	H13-11-19	H16-9-3
	SONY	日本アビオボックス	エルモ	Panasonic (ビデオ)	エイキ (ビデオプロジェクター)	3 SONY (ビデオ)	3 SONY (モニター)
	VPL-PX5	DCP-50	SL-オムニ 253AF	NV-SX50W	LC-3300	SLV-R155	KV-32DX850
小講堂	H17	年式不明	H12-10	H12-10	H12-10	H12-10	H12-10
	SONY	SONY (Wカセット)	エルモ	VICTOR (デジタルビューラ)	SONY (CD/DVD)	SONY (DV 付)	SONY (フラスマ)
	不明	WR965S	TRV-35H	AV-P1000 (OHC 共用)	DVP-F11	WV-DR7	PFM-500A3WJ
生涯学習 センター 講義室	H12-2-7 SONY VPL-FX52	H12-2-7 日本アビオボックス IV-200				H12-2-7 SONY RDZ-D60V	

(5) 校地、校舎の安全性、障害者への対応、運動場、体育館、学生の休息場所等について記述して下さい。訪問調査の際にご案内いただき、ご説明願います。

校地は本郷通りから 30mほど中に入っており、安全性に問題を感じたことはない。ただし校舎は既に建築後 40～50 年を経過している。平成 17 年末に耐震調査により補強の必要性が認められ、平成 18・19 年の 2 回の夏休みを活用して耐震補強工事を実施する。障害者対応はスロープやトイレなどは実施済みであるが、平成 18 年夏にエレベーターを障害者対応のものに改修した。運動場は女子栄養大学近在の東武東上線若葉駅前のため、広さは十分だが遠いという弱みがある。また、校地面積の関係で体育館、休憩場所も最低限のものを確保している状況にある。

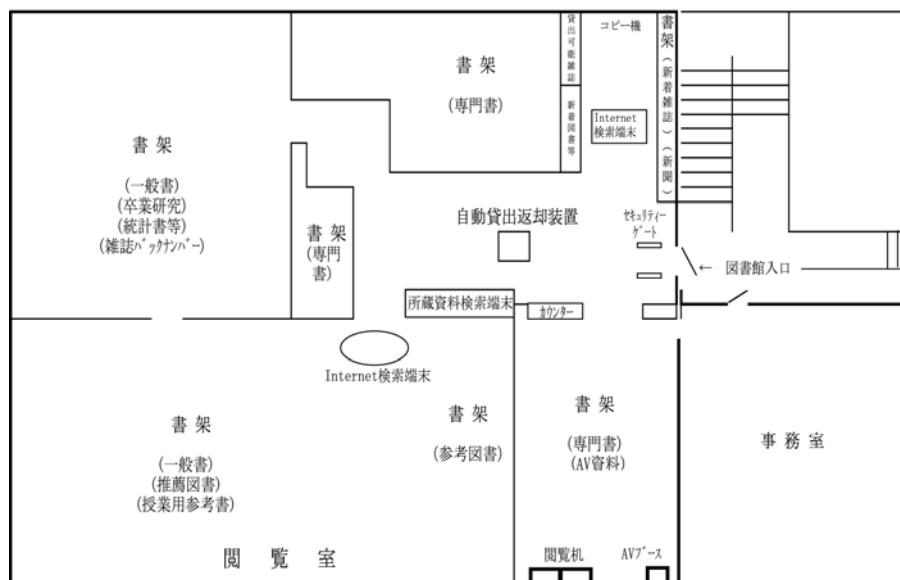
3【図書館・学習資源センター等（以下「図書館」という。）について】

(1) 図書館等の概要について、全体の配置図、座席数、年間図書館予算、購入図書等選定システム、図書等廃棄システム、司書数、情報化の進捗状況等を含めて記述して下さい。なお図書館等には訪問調査の際にご案内いただきます。

1) 図書館の配置等

昭和 29 (1954) 年、駒込校舎 1 号館 2 階に開設した。現専有延床面積は 397 m²、座席数は 89 席である。

短期大学部図書館 配置図



図書等の收容スペースにほとんど余裕がないこと、利用者数に対して読覧席が不足していること等から、学習環境の向上のために、近い将来利用者の動向やニーズを踏まえて全面的な改修を必要とする。

2) 年間図書館予算

平成 19 年度全体予算は 19,104,000 円。うち、図書費予算は 11,591,000 円、電子ジャーナル・オンライン図書等データベース予算は 1,663,000 円で、これらを合わせると全体予算の約 70%を占める。

3) 購入図書等選定システム

図書・資料の購入方法は以下の通りである。

① 図書委員会による選定・購入

図書委員長（図書館長）及び各分野の教員（栄養学、食品学、衛生学、調理学、栄養指導、一般教養等）より選出された図書委員並びに図書館職員（図書館事務部長、担当責任者、担当）で構成する図書委員会を年間 6 回開催、そのうち 4 回において教員及び図書館が希望した図書等の選定を行い購入を決定する。

② 学生からの希望図書の購入

随時受け付けをし、図書委員会又は図書館長決裁により速やかに購入を決定する。

③ 学生向け図書の選定・購入

従来、専門分野の図書並びに一般教養図書の中から、図書館職員が書店に赴き選定を実施（書店選定）してきたが、平成 19 年度より学生図書委員制度を設置したことから、図書館長、図書館職員の引率により学生自らが書店選定を行い、館長決裁により購入を決定する。

4) 図書等の廃棄システム

蔵書管理として『所蔵資料の永久保存並びに除籍（除却）に関する内規』に基づき、除籍を行う。除籍は資料の収集計画と図書選択方針に鑑み、「保存基準」に該当しない資料を対象とする。

除籍資料は、稟議による決裁を受けたのち、登録原簿より抹消し処分する。そのうち一部をリサイクル事業に寄贈している。

以上、資料の整理・管理、利用者へのサービス等全ての図書館業務を司書 3 人とその他職員 1 人で遂行している。

5) 情報化の進捗状況等

① 平成 6 年（1994 年）10 月、短期大学部図書館は LAN による図書館システムの運用を開始し、その後システムを 2 回リニューアルした。

② 平成 16 年（2004 年）10 月、システムリニューアルを機に IC セキュリティーシステムと連動させ、資料の貸し出し・返却を自動化し蔵書点検作業の軽減・効率化を図った。

③ 平成 17 年（2005 年）1 月より携帯電話からのアクセス可能な所蔵資料検索サイトを開設し提供している。

④ 館内には「所蔵資料検索」専用端末を 2 台、Internet 端末 10 台、事務・管理業務用端末 9 台、スキャナー 1 台を設置している。

(2) 図書館に備えられている蔵書数（和書、洋書、学術雑誌数、AV資料数等）を下表を例に作成して下さい。

短期大学部図書館蔵書数一覧 (平成19年5月1日現在)

	和書	洋書	学術雑誌	AV資料
冊(種)	33,867 冊	2,776 冊	132 種	1,011 点

※女子栄養大学栄養学部二部と共用

図書館資料は全開架式なので、利用者は求める資料を書架から自由に手に取り利用することができる。

学術雑誌は性質上継続と速報性を重要視し、館内閲覧等に限定し提供している。

(3) 図書館等には学生が利用できる授業に関連する参考図書、その他学生用の一般図書等は整備されているか。また学生の図書館等の利用は活発かを、図書館等の責任者（図書館長等）が現状をどのように捉えているかを記述して下さい。

1) 授業に関連する参考図書について

「履修の手引 2007」に掲載された“参考書”のすべての分野から、前・後期合わせて99冊の図書を各1部購入し、「授業用参考書」として閲覧室内の書架に別置き、貸し出しを行っている。利用状況は、専門科目に属する図書の貸し出し回数が多い傾向にある。

2) 一般図書等について

本学では短期大学部食物栄養学科の中心となる専門科目の栄養学全般、食品学全般、食品衛生学、公衆衛生学、生理・生化学、給食管理、調理学その他、教職科目の図書類を「専門図書」と称し、それに対し「一般図書」は人文科学、社会科学、自然科学、保健・体育、外国語（英語）関係図書を指している。

①専門図書：日進月歩により更新、出版される分野のため、新しい図書資料を収集することが一刻を争う課題であり、逐一出版情報のチェックを行っている。栄養士養成に関わる専門科目並びに関連領域の分野については特に留意し収集を行っている。

資料のなかでも“調理の分野”が蔵書の約3割を占めており、それが栄養士養成施設としての短期大学部図書館蔵書の特色でもある。

②一般図書：昭和25年短期大学設置から56年間の収集過程の中で、比較的バランスの良い蔵書構成となっている。

③教職員による推薦図書：学生の読書推進・読書力強化のため、平成18年度より主として専門外の図書を推薦者の推薦文とともに利用者に提供している。現在の推薦図書は14点。

3) 図書館全体の利用状況

平成18年度の図書館利用者は延べ約73,000人、資料の貸し出し冊数は約11,000

点（含むAV資料）であった。

- 4) 図書館長並びに図書館事務部長は、学生の図書館利用促進から平成 19 年度より学生図書委員制度を設置し、学生による書店選定実施の事業を予算化し、学生に多くの書籍に会う機会と図書館蔵書利用への関心を高め、学生の人格形成を深めることを目途としている。

（4）図書館等からの学内外への情報発信、他の図書館等との連携等、現在の図書館活動について、図書館長等がどのように受け止めているかを記述して下さい。

現在、図書館が実施している学内外への情報発信等の活動は以下の通りである。

1) 情報発信について

① 学内向け活動

図書館資料や各種データベース（医中誌 Web、電子図書、電子ジャーナル、新聞記事データベース、医学系和雑誌）のほか Web サイトの利用にも供している。その他平成 18 年度は、教員・学生を対象に、図書館資料活用のための資料検索講習会を年間 4 回、さらにステップアップを図るための図書館資料活用講習会を年間 2 回開催した。参加者が少なかった理由として、開催時期、時間帯、場所等の設定に一因があったかと考える。今後は時間割等内容を考慮し、学生がより多く参加できるように企画することと、教員を介した PR 方法を検討することが課題と思われる。

② 学外向け活動

月刊誌『栄養と料理』昭和 10 年から 47 年までを「栄養と料理デジタルアーカイブス」として、全ページ・全画像をホームページに掲載した。平成 19 年度は昭和 48 年から昭和末年までを予定し準備中である。URL <http://eiutoryori.jp> また、昭和 10 年から 30 年までをDVD-ROM化している。

2) 他図書館との連携等について

- ① 相互協力体制に基づき他大学・短期大学図書館の紹介、受入れ・提供を実施している。
- ② 国立情報学研究所図書館相互協力（ILL）に加盟しており、文献複写や図書の相互貸借を実施している。
- ③ 財団法人「味の素 食の文化ライブラリー」との提携により図書の相互貸借を実施している。
- ④ 独立行政法人「国立女性教育会館 女性教育情報センター」との提携により図書館施設の利用、図書の貸借、文献複写等における相互協力を実施している。
- ⑤ その他の取り組み
- a 本学卒業生への提供：図書館施設の利用、図書の貸し出しを実施している。
 - b 地域住民への開放：平成 19 年度より、豊島区、北区、文京区在住で調査・研究を目的とする区民を対象に図書館施設及び蔵書を利用に供する。（登録制、有料）

- 3) 図書館長並びに図書館事務部長は、平成 18 年度実施した学内外への情報発信について本年度も継続して行う。「栄養と料理デジタルアーカイブス」についての今年度事業は昭和 48 年から昭和末年までとし、ひとまず完成を予定している。平成 19 年度は、学外団体（専門図書館協議会）に入会したことから更なる情報発信に努める所存にある。

◆参考資料 5 「C19 女子栄養大学図書館規程」参照。

4 【特記事項について】

(1) この《Ⅲ教育の実施体制》の領域で示した評価項目や評価の観点の他に、例えば外国人教員の採用、授業の公開、学習評価活動等、努力していることがあれば記述して下さい。

該当なし。

(2) 特別の事由や事情があり、この《Ⅲ教育の実施体制》の評価項目や評価の観点を求めることが実現（達成）ができないときはその事由や事情を記述して下さい。

《Ⅲ教育の実施体制》2 【教育環境について】(5) (pp. 25) の運動場・体育館の状況について

運動場は埼玉県坂戸市にある。自由選択科目の保健体育校外実技（テニス）の事前学習に使用しているが、実際には遠方で日々の運動には使用できない状況にある。また、体育館についても現状では校舎を建て直すことができない状況にあり、十分な広さが確保されているとはいえない。

《IV 教育目標の達成度と教育の効果》の記述及び資料等について

1 【単位認定について】

(1) 次の「単位認定の状況表」を例に、単位認定の方法と評価の実態を記載して下さい。なお、この表は平成18年度卒業生が入学時より卒業までに履修した科目について作成して下さい。

食物栄養学科の単位認定の状況表

(平成18年度卒業生)

種別	授業科目名	授業形態	履修人員	主な単位認定の方法	単位の取得状況%			最終評価%			
					本試	再試等	計	A	B	C	D
必修科目群	公衆衛生学	講義	128	期末試験による。出席状況も参考とする。	84	16	100	30	35	35	0
	社会福祉概論	講義	128	テストによる。	81	19	100	19	52	29	0
	解剖生理学	講義	128	小テスト、筆記試験、出席状況。	95	5	100	28	39	33	0
	栄養生理学(運動生理学を含む)	講義	128	小テスト、全範囲のテスト。	96	4	100	58	22	20	0
	構造機能人体学実習	実習	128	レポート、出席、実験・実習態度。	100	0	100	99	1	0	0
	生化学	講義	128	定期試験。	66	34	100	13	20	67	0
	生化学実験	実験	128	レポート。	100	0	100	58	42	0	0
	食品学総論	講義	128	出席ならびに試験を総合して判定する。	67	33	100	37	23	40	0
	食品学各論(食品加工学を含む)	講義	128	筆記試験と出席状況から評価する。	96	4	100	36	28	36	0
	食品学実験(食品加工実習を含む)	実験	128	レポート・出席・実習態度により、総合的に評価する。	100	0	100	96	3	1	0
	食品衛生学	講義	128	試験及び出席・授業態度により総合的に評価する。	85	15	100	24	47	29	0
	食品衛生学実験	実験	128	出席状況及びレポートにより総合的に評価する。	100	0	100	95	5	0	0
	栄養学総論	講義	128	定期試験。	45	55	100	7	13	80	0
	ライフステージ栄養学(基礎)	講義	128	定期試験。	67	33	100	21	35	44	0
	栄養学実験実習	実習	128	レポート。	100	0	100	55	44	1	0
	臨床栄養学(臨床医学)	講義	128	筆記試験および出席状態。	95	5	100	54	24	22	0
	臨床栄養学(食事療法)	講義	128	定期試験および出席数により総合的に評価する。	100	0	100	48	45	7	0
	臨床栄養学実習	実習	128	治療食献立表作成およびレポート(裏面)、日常点により総合的に評価する。	98	2	100	60	39	1	0
	実践栄養学演習	演習	128	出席状況、自己の食事に関する宿題と読書レポート、授業内で実施するクイズならびに試験により評価する。	96	4	100	15	62	23	0
	栄養指導論	講義	128	定期試験・授業の参加態度など。	98	2	100	47	37	16	0
	栄養指導実習	実習	128	出席状況、授業への参加態度、発表内容、レポートなどで評価。	100	0	100	74	26	0	0
	公衆栄養学概論	講義	128	出席状況、授業態度、試験から総合的に評価する。	78	22	100	21	23	56	0
	給食運営管理論	講義	128	出席状況、定期試験結果。	80	20	100	32	34	34	0
給食管理実習(校内)	実習	128	出席状況、献立およびレポートの提出状況とその評価、実習中の態度など。	100	0	100	99	1	0	0	
調理学	講義	128	平常授業の際に行うミニテストと定期試験の筆記試験で評価する。	90	10	100	37	45	18	0	
基礎調理学実習	実習	128	前後期定期試験での筆記・実技試験で評価する。平常、きり方、むき方を授業中に定期的にテストする。	95	5	100	55	38	7	0	

種別	授業科目名	授業形態	履修人員	主な単位認定の方法	単位の取得状況%			最終評価%				
					本試	再試等	計	A	B	C	D	
選択科目群	栄養士必修	栄養生化学(遺伝子を含む)	講義	128	出席および定期試験を総合的に評価する。	63	37	100	19	33	48	0
		食品化学実験	実験	128	実験中の出席態度、レポート及びテストを総合して行う。	100	0	100	87	13	0	0
		対象別栄養指導論(食事計画論を含む)	講義	128	定期試験成績・授業参加態度など。	84	16	100	21	25	54	0
		給食実務演習	演習	128	出席状況、レポートの提出状況とその評価。	100	0	100	96	3	1	0
		給食管理実習(校外)	実習	128	出席状況(校外実習票)、実習レポートの提出とその評価、実習施設の指導者の評価。	100	0	100	91	8	1	0
		応用調理学実習	実習	128	筆記試験および実技試験。	93	7	100	21	51	28	0
		調理科学実験(官能評価・統計処理を含む)	実験	128	出席状況、レポート、テストを総合して行う。	100	0	100	39	61	0	0
		対象別栄養指導実習(栄養管理実習を含む)	実習	128	授業への参加態度・レポート内容・発表内容。	100	0	100	92	8	0	0
	専門選択科目	健康管理概論	講義	33	期末試験、出席状況も参考とする。	100	0	100	97	3	0	0
		食料経済	講義	122	定期試験、出席・授業態度等に基づき、総合的に評価する。	100	0	100	48	39	13	0
		栄養病理学	講義	30	筆記試験、出席状況。	93	4	97	83	10	4	3
		食品科学(食品物性・機能論を含む)	講義	114	出席ならびに試験を総合して判定する。	92	7	99	37	27	35	1
		食品衛生実務概論	講義	22	試験及び出欠により総合的に判断する。	100	0	100	95	0	5	0
		臨床栄養管理(栄養アセスメントを含む)	講義	55	筆記試験。	96	0	96	18	31	47	4
		ライフステージ栄養学(応用)	講義	72	試験。	78	13	91	29	33	29	9
		微生物学	講義	91	試験及び出席・授業態度により総合的に評価する。	89	10	99	53	21	25	1
		生物有機化学	講義	103	定期試験。	79	19	98	46	26	26	2
		情報処理・生物統計演習	演習	117	試験及び提出物、作品、出席、授業態度により総合的に評価する。	100	0	100	24	64	12	0
		健康づくり運動処方	演習	103	出席、受講態度、レポート、試験。	95	5	100	67	28	5	0
		健康管理スポーツ実践	演習	86	出席、受講態度、レポート。	100	0	100	95	3	2	0
	食物栄養学演習(ゼミ)	演習	63		100	0	100	95	5	0	0	
	基礎・教養科目	文学	講義	14	授業への参加状況、提出物、定期試験等で総合的に評価。	93	7	100	86	14	0	0
		美学	講義	13	授業への参加態度、提出物、定期試験等から総合的に評価する。	100	0	100	69	31	0	0
		経済学	講義	32	基本的に学期末試験によるが、出席状況も考慮に入れる。	100	0	100	50	41	9	0
		生活文化論	講義	24	レポートによる。	100	0	100	88	12	0	0
		心理学	講義	88	試験の成績と出席により評価する。	100	0	100	67	31	2	0
		哲学(生活の哲学)	講義	17	テストと出席・授業態度で評価する。	100	0	100	76	24	0	0
		生物学	講義	49	試験・レポート及び出席・授業態度などにより総合的に評価する。	100	0	100	55	35	10	0
化学		講義	106	授業への参加及び基礎事項が身につけているかを小テストと本試験とで判定する。	92	5	97	35	36	26	3	
英語		講義	73	出席、小テスト、課題、期末テストを総合して評価する。	97	2	99	23	44	32	1	
外国語コミュニケーション		講義	55		100	0	100	100	0	0	0	
日本国憲法	講義	46	受講態度および期末試験の成績による。	100	0	100	30	70	0	0		

種別	授業科目名	授業形態	履修人員	主な単位認定の方法	単位の取得状況%			最終評価%				
					本試	再試等	計	A	B	C	D	
選択科目群	自由選択科目	基礎教養特論	講義	71	出席及びレポートにより総合的に評価する。	100	0	100	100	0	0	0
		食物栄養学特論Ⅰ	講義	14	オーストラリア栄養学研修を修了した者に2単位、評価Aを与える。	100	0	100	100	0	0	0
		食物栄養学特論Ⅱ	講義	25	訪問介護員資格取得者に2単位、評価Aを与える。	100	0	100	100	0	0	0
		食物栄養学特論Ⅲ	講義	85	家庭料理技能検定に合格した者に2単位、評価Aを与える。	100	0	100	100	0	0	0
		食物栄養学特論Ⅳ	講義	0								
		食物栄養学特論Ⅴ	講義	0								
		フードスペシャリスト論	講義	112	出席日数と試験による。	81	19	100	38	28	34	0
		フードコーディネーター論	講義	112	模擬テストを行う。	99	1	100	33	51	16	0
		保健体育校外実技(テニス)	実技	16	学習意欲。	100	0	100	100	0	0	0
		保健体育校外実技(スキー)	実技	0	学習意欲。							
		栄養教諭論特論	講義	3	出席状況、受講態度、作成資料の内容、発表等を総合的に評価する。	100	0	100	100	0	0	0
	教職必修科目	栄養教諭論	講義	44	出席状況、課題に沿って作成した「指導案」レポートと、筆記試験に基づいて行う。	95	5	100	32	36	32	0
		教師論	講義	44	授業への参画実績・筆記試験による。	100	0	100	86	12	2	0
		教育原理(教育に関する社会的、制度的又は経営的事項を含む)	講義	44	出席状況、受講態度、レポート内容、期末試験成績により総合的に評価する。	100	0	100	43	57	0	0
		発達と学習の心理学	講義	42	出欠、授業中の小レポート、最終試験を総合的に評価する。	82	16	98	41	26	31	2
		教育課程(総論及び道徳教育を含む)	講義	43	授業の参加実績と筆記試験による。	100	0	100	72	14	14	0
		特別活動研究	講義	44	出席状況、授業態度、レポートの内容により総合的に評価する。	100	0	100	50	50	0	0
		教育方法及び技術	講義	44	実際の計画作りにより評価する。	100	0	100	100	0	0	0
		生徒指導論	講義	44	出欠状況、授業や演習の態度、学習意欲、小レポート、最終試験。	100	0	100	52	30	18	0
		教育相談	講義	42	出欠、授業中の小レポート、最終試験を総合して評価する。	100	0	100	64	31	5	0
		総合演習	演習	41	テスト、レポートによる。	100	0	100	90	10	0	0
		栄養教諭教育実習指導	演習	41	出席状況、授業への参加態度、発表内容、レポート等で評価する。	100	0	100	98	2	0	0
栄養教諭教育実習	実習	41	実習校先指導者の評価と教育実習記録に基づき評価する。	100	0	100	100	0	0	0		

(2) 学科長等がそれぞれの学科について、単位認定の方法、単位の取得状況及び担当教員による評価の現状についてどのように受け止めているかを記述して下さい。

単位認定の方法は、科目により異なるが、講義科目はおおむね筆記試験を実施している。実験・実習科目については筆記試験を行う科目もあるが、多くはレポート提出により出席点を含め単位認定評価を行っている。

単位の認定のための試験に関しては「試験規程」によりA・B・C・Dの4段階で評価し、C以上を合格とし単位を認定する。Dは希望により再試験が受験でき、合格すればCとして単位認定される。単位未修得者は2年次に再履修あるいは単位認定試験を受けることができる。

単位修得状況について、平成 18 年度卒業生の本試験での単位認定者は 94%である。最終評価としてDとなり、再履修及び「単位認定試験」の受験者が年々増加傾向にあり、緊急に対処しなくてはならない問題となってきた。そのため平成 18 年度は、追・再試験に先立ち補講を行うよう各教科担当教員に要請し、多くの教員が補講を実施した。追・再試験においても不合格となった学生に関して、担任及び学科主任との面接を実施し、学業への努力を喚起している。上述のように、各教員はそれぞれの立場で努力していると感じている。

(3) 学長等は、単位認定の方法、単位の取得状況及び担当教員による評価の現状について、短期大学全体の状況をどのように受け止めているかを記述して下さい。

本学は栄養士養成施設として実力のある卒業生をおくり出すため、努力している。近年、少子化による学生確保の厳しい環境下、最近は以前よりも学力の低い学生の割合が増加しているため、これらの学生に対してどの教員も授業時間以外にも特別な時間を設けて、学力を向上させるため丁寧に指導している。よって単位修得に関しては責任をもっている。

2【授業に対する学生の満足度について】

(1) 各授業について、終了後に「学生の満足度」の調査を実施していればその調査の概要を記述して下さい。また調査票の様式等を訪問調査の際にご準備下さい。

各授業の学生の満足度に関する調査は「授業に関する学生の意見調査」の調査項目に盛り込まれている。

概要は《Ⅱ教育の内容》3【教育改善への努力について】(1)(pp. 16)において示した。

◆参考資料 11「講義用アンケート用紙 授業に関する学生の意見調査」参照。

(2) 担当教員が授業終了後の学生の満足度に配慮しているかについて、学科長等が現状をどのように受け止めているかを記述して下さい。

各授業の学生の満足度に関する調査は「授業に関する学生の意見調査」の調査項目『この授業を総合的に評価すると「良い授業だった」と思う』の評価で確認している。

平成 17 年度から、この項目の評価は、解析時独立して評価点を出すことにより各教員の判断がしやすいように、また、その他の評価との関連から、その評価が他の評価項目と整合性があるか否かについても示した。教員はその結果から、その後の講義あるいは実験・実習等の内容や進行方法に改良を加える努力をし、次回の評価でその検証を行いやすい状況を整えている。

本学は Semester 制で実施しており、昨年度の評価を配慮し本年度の授業に生かすこととなる。その結果、授業方法等に工夫を行い、評価の非常に上がった教科も認められる。多くの教員が、学生が満足できる授業となるよう配慮していると感じている。

(3) 学長等は、短期大学全体の現状をどのように受け止めているかを記述して下さい。

授業に対する学生の満足度は授業評価でも見られるように、かなり良いものと受け止めている。また、教員は、常に授業の質の向上をめざして授業内容の改善を実施していると推察している。

3【退学、休学、留年等の状況について】

(1) 過去3ヶ年（平成16年度～18年度）の退学、休学、留年等の数を、次の表を例にして学科等ごとに記載し、学科等の状況を明らかにして下さい。

食物栄養学科の退学者等一覧表

(平成19年3月31日)

	16年度入学	17年度入学	18年度入学	備考
入学者数	118	136	109	
うち退学者数	6	4	3	
うち休学者数	1	1	1	
休学者のうち復学者	1	1	0	
うち留年者数（通常の学年進行 によらないもの）	1	4	-	
卒業生数	111	128		

(2) 退学者の退学理由割合、退学理由の最近の傾向及び退学者、休学者（復学者を含む）及び留年者に対する指導（ケア）の現状について学科等ごとに記述して下さい。

退学者は平成16年度入学生において5%、17年度入学生において3%、18年度入学生において現在3%である。退学理由は16年度入学生が進路変更3人、一身上の都合2人、その他1人であった。17年度入学生は進路変更1人、一身上の都合2人、病気のため1人であった。18年度入学生は一身上の都合2人、進路変更1人である。休学者は、16・17年度入学生に1人ずついたが復学した。

留年者は16年度入学生1人、17年度入学生に4人、それぞれ19年度在籍し卒業を目指している。

学習をスムーズにするためのカウンセリングや経済状況の把握を積極的に行い学習環境整備のための支援を行っている。また、授業科目担当教員による補習を重点的に行い、担任と教務事務職員が協力して学生が卒業できるよう指導している。

(3) 退学、休学、留年等の現状を、学科長等がどのように受け止めているかを学科等ごとに記述して下さい。

毎年、数名の退学者や留年者が出ている。

書類上の退学理由で目立つのは一身上の都合あるいは進路変更である。しかし、真の理由は学業について行けないというものがほとんどである。理由は18歳人口の減少に伴い、本学も他の多くの私立大学と同様、入学試験の方法を学力試験による入学者選抜から推薦入試の割合を増やし始めたときと重なっているように思う。私学の宿命で入学定員を割ってでも学力優秀者を入学させると言う選択は難しい。そのような状況での入学者確保に伴い、入学前の読書課題、入学前の基礎学力アップ講座の立ち上げ、入学後の学習支援のための講座の設定、「サポートコーナー」や「苦手克服タイム」の設置等、対応に努力してきた。しかし、この状況は今後も続くものと考え、入学を認めた学生を全員卒業させる義務を感じ、平成19年度入学生に向けカリキュラムの手直しを行った。さらに、卒業までのフォローアップの強化の重要性を痛感すると共に、退学者、留年者の増加を招かないためのきめ細かな学習支援は今まで以上に重要になると考えている。

(4) 学長等は、短期大学全体の現状をどのように受け止めているかを記述して下さい。

少子化による短期大学の受験者は減少傾向にあり、本学においても今のところ選抜試験は成立しているものの、入学をしても退学や休学などをする者があるので、楽観はできないと受け止めている。加えて各種専門学校の急増及び4年制大学志向が強くなりつつある中、短期大学の定員割れを起こしかねない入学志願者の激減に短期大学存続の危機感を覚える。また、いわゆる全入時代における入学生の学力の低下も懸念している。

4 【資格取得の取組みについて】

(1) 《Ⅱ教育の内容》の【教育課程について】(3)(13ページ)で報告頂いた取得が可能な免許・資格、また教育課程とは別に取得の機会を設けている免許・資格の取得状況(取得をめざした学生数、取得割合等)を学科等ごとに示して下さい。

1) 栄養士

	平成16年度	平成17年度	平成18年度
卒業生(人)	111	111	129
資格取得者(人)	110	111	129
取得者の割合 (取得者/卒業生)	99%	100%	100%
備考	1人取得せず		

2) 栄養教諭二種免許状

	平成16年度	平成17年度	平成18年度
卒業生(人)	制度なし		129
資格取得者(人)			41
取得者の割合 (取得者/卒業生)			32%

3) フードスペシャリスト

	平成16年度	平成17年度	平成18年度
卒業生(人)	111	111	129
受験資格者(人)	103	106	111
合格者(人)	96	105	108
取得者の割合 (合格者/卒業生)	93%	95%	97%

4) 家庭料理技能検定

	平成16年度 (第18回)			平成17年度 (第19回)			平成18年度 (第20回)		
	1級	2級	3級	1級	2級	3級	1級	2級	3級
志願者(人)	1	15	119	2	9	146	1	7	131
受験者(人)	1	15	117	2	9	143	0	7	128
合格者数(人)	0	9	97	0	2	100	0	3	118
取得者の割合 (取得者/卒業生)	0	60%	83%	0	22%	70%	0	43%	92%
(筆記のみ合格)		(2)	(9)		(1)	(41)			(6)
(実技のみ合格)		(3)	(10)	(1)	(5)			(1)	(4)

5) 日本情報処理技能検定

	平成16年度		平成17年度		平成18年度	
	表計算3級	表計算2級	表計算3級	表計算2級	表計算3級	表計算2級
志願者	100	19	121	60	80	6
受験者	100	17	118	59	80	6
合格者数	100	16	117	54	80	4
合格者割合 (合格者/受験者)	100%	94%	98%	92%	100%	67%

6) 訪問介護員養成研修（2級課程）：東京都認可事業

	平成 16 年度		平成 17 年度		平成18年度	
	4 月 コース	10 月 コース	4 月 コース	10 月 コース	4 月 コース	10 月 コース
受講者（人）	13	19	19	26	26	24
7) 終了者（人）	13	19	19	25 退学 1	26	24
終了者の割合 (短大部終了者/ 短大部受講者)	100%	100%	100%	96%	100%	100%
年度内受講者割 合(短大部受講者 /全受講者)	27%		37%		42%	

(2) 今後導入を検討している免許・資格があれば記述して下さい。

教授会の下にカリキュラム委員会を設置している。平成 18 年 2 月に実施したカリキュラム委員会において、独立行政法人国立健康・栄養研究所認定栄養情報担当者（NR）養成講座の立ち上げについて検討した。

栄養士の NR への合格率の低さに加え、本学の教育カリキュラムとは別分野の教育が必要であることから、社会的な活躍の分野についてもさらなる状況把握を要する。継続して導入の可否について検討することとなっているが、導入は難しいと考えている。

その他の資格導入に関しては、現在検討していない。

5 【学生による卒業後の評価、卒業生に対する評価について】**(1) 学科等ごとに専門就職（当該学科等で学習した分野に関連する就職）の状況（専門就職数、割合等）について記述して下さい。また学科等ごとに専門就職先からの卒業生に対する評価について何か文書や資料があれば参考資料として準備して下さい。**

栄養士を養成している単科大学であり、自ずと就職先が栄養士に特化されている。しかし、過去 3 ヶ年（平成 16 年度～18 年度）の就職状況から考察してみると微妙な変化がうかがえる。栄養士の割合が 54%→46%→62%と推移している。なお、栄養士の資格を基礎とした専門就職の割合は 80%→79%→84%となっている。内訳からみた場合、保育園・病院・高齢者施設・受託給食での割合が年々動くので、就職状況の分析を行いながら今後の就職先の方向性を考えていきたい。

(2) 卒業生に対する就職先（専門就職に限らない）及びその他の進路先（編入先等）からの評価をどのように受け止めているかについて、短期大学全体については学長等が、学科等については学科長等が記述して下さい。

平成 18 年度に、就職先に対するアンケートを初めて実施し、送付した 49% の企業から回答を得た。

その結果、適応能力及び一般的・専門的知識に関してはおおむね良い評価を得た。しかし、リーダーシップ、創造性、自主性についてやや問題との指摘を受けた。この結果は、アンケートを実施していなかった昨年までの就職担当者が訪問した際に頂いた意見、ゼミ担当者等が個々に得た情報、すなわち、教育が行き届き礼儀・マナー的に問題がないとの評価の反面、実践力・判断力に欠け臨機応変な対応ができない学生がいるとの指摘と変わらないものであった。応用力・実践力の低下は、確かに肌で感じる問題でもあり、本学の教育を含め過去の教育において、全てが準備され、受け身で教育を受けてきた結果が、このような評価に繋がっているように感じる。応用力・実践力を育てることは本学の教育の目的の中心部分でもあり大変残念に思う。今後ゼミ等において自主性を高める努力をしていきたい。

卒業後に進学した者については、本学は併設の大学への学園内編入の割合が高く、その高率な管理栄養士国家試験合格率から大変よい評価を受けている。

- ◆参考資料12「女子栄養大学短期大学部卒業生の就職先へのアンケート」参照。
- 13「求人先へのアンケート結果」参照。

(3) 卒業生に対して「学生時代についてのアンケート(卒業後評価等)」等を実施している場合はその概要とその結果を記述して下さい。また教育の実績や効果を確認するための卒業生との接触、同窓会等との連携等を行っている場合もその取組みの概要と結果について記述して下さい。

平成 18 年度において、平成 13・15 年及び 17 年に卒業した学生（各卒業後 5・3・1 年）に対し初めてアンケートを実施した。

就職後の現状について、栄養士として就職した者の現状を見ると、卒業後、年々減少する傾向があり、特に病院勤務の者にその傾向が強いことが認められた。その他、検査・事務関連へ就職した者については大きな動きはなかった。大学進学者において、同系（本学学部含む）の学科に進学した者は栄養士としての就職がほとんどであった。

- ・本学の教育が役に立ったか：概ね役に立ったとの評価であった。
- ・本学で学んだこと：本学で学んで良かったとの評価が、他校であるいは他の専門分野で学びたかったを上回っていた。
- ・役に立った専門分野：調査を行った当該 3 年において大きな違いはなく、概ね役立ったとの評価であるが、特に、「食品と衛生」及び「栄養と健康」分野への評価が高かった。
- ・教育環境等の充実度：調査を行った当該 3 年は授業内容、就職支援が高い評価となっていた。

- ◆参考資料14「女子栄養大学短期大学部卒業生（卒業後5年：平成13年卒業生アンケート）」参照。
- 15「女子栄養大学短期大学部卒業生（卒業後3年：平成15年卒業生アンケート）」参照。
- 16「女子栄養大学短期大学部卒業生（卒業後1年：平成17年卒業生アンケート）」参照。
- 17「アンケート結果」参照。

(4) 卒業生が社会からどのように評価されているか、学科長等、学長等は現状をどのように受け止めているかを記述して下さい。

平成18年度に実施したアンケートの結果、過去において本学の卒業生が非常にまじめではあるが、臨機応変な対応、積極性等に欠ける等の指摘を頂き、その対応には苦慮しているところである。応用科目である実験実習で積極的な行動が取れるような指導、ゼミ等を活用し自分で考え、方向性を決定する訓練等、各教員は努力しているが、さらに効果の出る教育方法を模索していく必要を感じている。

6【特記事項について】

(1) この《IV教育目標の達成度と教育の効果》の領域で示した評価項目や評価の観点の他に、教育目標の達成度と教育の効果について努力していることがあれば記述して下さい。

科目の単位認定状況は年々悪化傾向にある。この状況に対し、昨年までは、「不合格」であってもすぐにDの評価を与えず保留として経過観察をしていたが学生の甘えを引き出す原因にもなることから、厳しい評価を行うよう教授会において協力要請を行った。特に1年生の定期試験でD評価を受けた学生を対象として、追・再試験に先立ち補講を実施した結果、かなりの学生が補講を受講し合格点を取ることができた。

また、近年、学習について行けないことを理由にした退学、休学等が増加傾向にある感があるが、早い時期での対処を目的に、1年前期定期試験により不合格となった科目のある学生に対し、各学生の抱える問題点を確認し、状況を改善するため、担任及び食物栄養学科主任との三者面談を実施している。さらに、学生の持つ事情によっては短大部長及び担任による保護者面談を実施し、状況改善に努力している。

(2) 特別の事由や事情があり、評価項目や評価の観点が求めることが実現（達成）できないときはその事由や事情を記述して下さい。

該当なし。

《V 学生支援》の記述及び資料等について

1 【入学に関する支援について】

(1) 入学志願者に対し、短期大学は建学の精神・教育理念や設置学科等の教育目的・教育目標、求める学生像をどのような方法、手段で明示しているかを記述して下さい。なおそれらが記載されている短期大学案内等の印刷物を添付して下さい。

本学では建学の精神・教育理念・目標を理解した入学者を得るために、アドミッション、カリキュラム、ディプロマの各ポリシーの流れに沿って、教育研究・学習内容、海外留学、就職状況、入学金・授業料、奨学金の種類、入学試験の方式等の具体的な正確な情報を効果的・効率的に高校生、保護者、高校現場に提供している。また、こうした大学情報をやさしく伝える工夫として、創立者香川綾考案の計量カップ・スプーン等をキャラクターにした情報提供を展開している。明示手段は、以下のとおりである。

- ① 制作物として、大学案内、募集要項、AO入試募集要項、入試過去問題、ホームページ、種々のポスター・チラシ等。
 - ② 実施イベントとして、学びセミナー「進路発見セミナー」(3月)、オープンキャンパス(6・7・8・9・10月)、基礎学力バックアップ講座(9・10月)、高校教員対象説明会(6月)等。
 - ③ 参加イベントとして、高校・予備校・業者主催の分野別説明会や合同進学相談会、模擬講義(通年)。
 - ④ 高校・予備校への訪問説明、要請に応じての高校等への出張講義(以上通年)。
 - ⑤ 高校教員・生徒・保護者の大学見学サポート(通年)。
 - ⑥ 受験雑誌・新聞等(通年)、ダイレクトメール、願書等資料、志願状況等の発信。
- ◆添付資料5「女子栄養大学 女子栄養大学短期大学部 2008 総合大学案内」参照。

(2) 入学志願者に対し、入学者選抜の方針、選抜方法(推薦、一般、AO入試等)をどのような方法、手段で明示しているかその概要を簡潔に記述して下さい。なおそれらが記載されている募集要項等の印刷物を参考資料としてご準備下さい。

入学者選抜では、能力・適正等を公平、公正かつ妥当な方法による判定と受験生の個性を大切に、高校教育を乱すことのないよう留意して実施している。

一般入試A方式は4教科5科目中、2教科2科目を偏差値換算した得点の合計点で判定している。また一般入試B方式は大学入試センター試験問題利用の3教科4科目中、1教科1科目の素点で判定、センター利用入試A日程、同B日程は4教科5科目中2教科2科目の素点で合否を判定する。AO入試は模擬講義受講後のレポートと面接(提示課題への取り組みのプレゼンテーションを含む)で、指定校推薦は本学指定の高等学校長推薦の受験生を書類審査、小論文で、公募推薦では基準値を設定せず、高校在学中に理科4単位以上を履修していることが条件で、高等学校長推薦の受験生を書類審査・小論文・面接結果を点数化して合否を判定する。この他、社会人特別入試、外国人留学生特別入試を含めた全入試の詳細は、大学案内や募集要項等の各種制作物やホームページで、また、オープンキャンパス等の各種説明会を通じて明示している。

◆参考資料18「学生募集要項 平成20年度（2008年度）」参照。

19「AO入試 学生募集要項 平成20年度（2008年度）」参照。

(3) 広報及び入試事務についての体制（組織等）の概要を記述して下さい。また入学志願者、受験生等からの問い合わせにはどのような体制で応じているかを記述して下さい。

本学は、事務組織として学園広報全体を担当する「学園広報担当」、大学、短期大学部の入試・広報を担当する「入試広報担当」、及び教学系組織である入試委員会で対応し、入試委員長（教員）、広報部長（職員）の責任体制のもとに教職員の両輪で正確な入試情報の開示と入試ミスを防ぐため運営している。

大学、短期大学部の入試広報担当の業務を統括する「入試広報センター」は坂戸キャンパスにあり、8人体制で業務を行っている。「入試広報センター」が坂戸キャンパスにあることにより、短期大学部の受験希望者が学校見学に訪れた場合は、駒込キャンパスの教務学生部の職員、もしくは駒込に常駐している「学園広報担当」の職員が対応し、詳細な説明、学内案内を実施している。

広報活動は、相乗効果とコスト削減の狙いで、大学と短期大学部を同時に広報しており、オープンキャンパス、高校訪問、相談会、見学会等では、すべて大学と短期大学部を同時に紹介。大学案内の作成、媒体誌への広告についても大学と短期大学部を併記して広報を行っている。

なお、志願者が本学に興味を持ち短期大学部の案内書や願書を請求した場合、現在はインターネットからの請求であれば最短2日～3日で手元に配付する体制をしいており、迅速に対応している。また、志願者からの問い合わせについては、E-mail や電話による対応をしている。

願書受付期間中は、本学ホームページ上で志願状況を公開しており、志願者倍率を確認することができる。日々更新しており、受験生にとって志願倍率を逐一確認できるのは望ましいことではないかと考えている。

(4) 願書受付から合否通知にいたる入学試験の流れについて、選抜方法ごとにその概要を記述して下さい。また多様な選抜を公正かつ正確に実施しているかどうか、入試事務の責任者は現状をどのように受け止めているかを記述して下さい。入学願書等を参考資料としてご準備下さい。

- 1) 願書受付から合格通知までの流れ（一般入試A方式・B方式）
 - ① 入学志願票は、「学生募集要項」とともに無料で受験生に配布。
 - ② 受験生は、入学志願票を提出。
 - ③ 受験票の発行。
 - ④ 入学試験を実施、入学試験当日にOMRで採点。
 - ⑤ 成績順位を出し入試委員会資料を作成。
 - ⑥ 入試委員会で合否判定案の策定。（合格者と補欠者）
 - ⑦ 短期大学部教授会で合否判定を審議

- ⑧ ホームページで合格者番号を掲示。
- ⑨ 入学手続。

2) 多様な選抜の公正かつ正確な実施

① 入学者選抜試験実施体制の適切性

入学者選抜試験実施の責任体制を明確にし、快適な受験環境を確保し、かつ入試ミスや事故の無いよう実施するために「入学試験実施要項」に従い、「入学試験実施本部」を置き、法人・教学の協力により全学体制で組織し、入試を実施している。

② 入学者選抜基準の透明性について

本学においては、大学の教育理念・教育内容を踏まえた入学者受入方針に基づいた多様な選抜が公平に実施されるために、入学者選抜基準の透明性の確保を図っている。

③ 入学者選抜方法（入試問題）の検証について

近年、入学者選抜における出題、合否判定ミス等に社会から厳しい目が向けられるようになってきており、その防止に本学でも万全を期している。

本学で利用する入試問題は、各分野から選出された専任教員によって作成されている。作成過程で出題ミスがないように作問グループ内で検討が繰り返されたうえで出題されている。

④ 定員の管理

教学・法人との協議・合意に基づき行われるのが適当であり、本学では入学者受入数の策定を全学的に行っている。入学者受入数の策定は、その結果で教育の質の確保、将来の組織改組などに影響するものであり、短期大学部の入学定員、収容定員、在籍者数及び文部科学省、厚生労働省からの指導などを総合的に検討して決定している。

本学における学生収容定員と在籍学生数の比率は概ね適切であると考えられるが、今後受験者数などが減少することがあれば、改組等が検討されることもありうる。

◆参考資料 20「平成 20 年度食物栄養学科入学志願票」参照。

21「平成 20 年度大学入試センター試験利用入試入学志願票」参照。

22「平成 20 年度 A O 入試入学志願票」参照。

(5) 合格者もしくは入学手続き者に対し、入学までの間、授業や学生生活についてどのような方法、手段で情報の提供を行っているかを記述して下さい。なおそのための印刷物等があれば参考資料としてご準備下さい。

指定校推薦合格者を除く全試験の合格発表を、ホームページ上で行うと同時に、合格者に対しては合格通知書と入学手続要項等を合格発表当日に配達記録郵便で送付している。また、入学前課題として、推薦入試合格者に対し学長及び短期大学部長より課題図書を示し、入学前に内容のまとめと感想を提出することを義務づけている。

(6) 入学後（入学直前を含む）、入学者に対して行っている学業や学生生活のためのオリエンテーション等の概要を示して下さい。

入学者に対しては、一日も早く新しい環境に慣れてもらうために、以下の内容でオリエンテーションを行っている。

- ・入学式、オリエンテーション日程について
- ・書類の提出について
- ・奨学金説明について
- ・学生証の発行について
- ・履修の手引について
- ・時間割の見方について
- ・編入学（学園内推薦）について
- ・授業科目の履修及び履修登録について
- ・資格取得の手引きについて
- ・実験実習科目（集中）マークコード一覧について

2【学習支援について】

(1) 入学時もしくは学期ごとに行っている学習や科目選択のためのガイダンス等の概要を示して下さい。

新入生の入学オリエンテーションの概要については「新学期のしおり」に記載している。なお、期間中に、短期大学部長、学科主任により「学科の特色及び卒業・栄養士資格取得における学習」についての説明を行い、選択科目については、3年前からの試みとして当該担当教員が科目内容説明を行っている。

2年生についても同様に「新学期のしおり」に記載している。新学期ガイダンス時には、1年次の修得単位の確認と栄養士校外実習オリエンテーション、就職ガイダンス等について、担当教員・事務職員による説明を行っている。加えて、女子栄養大学への学園内推薦編入学制度があるので、大学の各学科長から授業内容等の説明を行っている。また、2年次には編入学先輩学生を招いての特別ガイダンスを行っている。

(2) 学習や科目選択のための印刷物（学生便覧等を除く）があれば参考資料としてご準備下さい。

「履修の手引」（シラバス）、「新学期のしおり」が年度ごとに配付される。

◆参考資料1 「履修の手引 2007」（PP. 34～37）参照。

23 「新学期のしおり」参照。

(3) 基礎学力不足の学生に対し補習授業等の取組みを行っている場合は、その概要を記述して下さい。

平成 16 年度より入学前に学習の基礎となる化学を中心とした基礎学力アップ講座を開講している。本講座は入学前の 5～6 日間、初日にクラス分けテストを行い実力別に 3 クラス編成とし、駿台教育研究所の講師により実施している。

平成 17 年度には入学前の講座の他、前期開講講義の「化学」受講者の中から成績不良者と「化学」未履修者に対し夏期講座を開講した。

しかし、半年間の空白は教育効果が上がりにくいとの反省から、平成 18 年度は入学前の講座とその講座終了後、成果判定テストを実施し成績不良者を対象として前期を通し、週 1 回の補習講座を実施した。

その他、学生が教員へ質問しやすいよう、専任教員全員による質問タイムを週 1 回以上設け、学生が研究室へ行きやすい体制を整えるとともに、実験実習助手及び職員による質問コーナーも開設した。

さらに、平成 18 年度は定期試験不合格者への補習を実施し、平成 19 年度より教員による「苦手克服タイム」と称して、さらなるフォローを行っている。

また、19 年度は学力の基本となる読解力を伸ばすための「日本語理解フォローアップ講座」を行っている。

(4) 学生の学習上の問題、悩み等に対し指導助言のための取組みや体制があれば記述して下さい。

①教員の中から選出したクラス担任制度。②学生への教務学生担当窓口での支援体制。
③カウンセラーによるカウンセリング体制をとっている。

問題によっては保護者へ連絡し、短期大学部長、学生部長、担任、教務学生部長等で相談して対策など決めている。

(5) 進度の早い学生や優秀学生に対する学習上の配慮や支援を行っていれば、記述して下さい。

該当なし。

3 【学生生活支援体制について】

(1) 学生生活を支援するための組織や体制（教員組織、事務組織のいずれも）の現状を示して下さい。

1) 学生生活委員会

教授会の下に組織された委員会であり、学生生活全般に係わる諸問題に対処しその改善、解決に努めることを目的としている。

2) クラス担任制度

成績発表時の個人面談、就職や進学、休学や退学の相談などを始め学生生活全般についての相談に応じ、学生が円滑に学生生活を送れるよう指導・助言を行っている。

3) セクシャルハラスメント対策委員会

学園全体から選出された教職員メンバーで構成している。

4) 「オフィスアワー」の設置

授業科目等に関する質問や種々の相談に専任教員が応じることのできる時間帯を「香川栄養学園WHO'S WHO—教員プロフィール—」に明示している。

5) 「サポートコーナー」の設置

毎週木曜日、職員が学生のあらゆる相談に応じることのできる時間と場所を設けている。

6) 「苦手克服タイム」の設置

毎週火曜日、専任教員が学生の質問に対応している。

(2) クラブ活動の現状、学友会の現状、学園行事（学園祭、短大際等）の実施の状況を、その指導体制及び学生の活動状況を含めて記述して下さい。

1) クラブ活動(クラブ団体一覧)

クラブ名	顧問	部 員 数 (人)		
		平成 16 年度	平成 17 年度	平成 18 年度
山ごはんクラブ	岩間	16	24	10
調理研究部	岡本	14	10	休部
茶道部	山本	7	9	6
競技ダンス部 I 部	松田	1	2	2
ハルモニアオーケストラ	春田	1	2	4
合唱団あらぐさ	殿塚	0	2	2
卓球部	高橋		4	2

本学におけるクラブ団体を一覧にまとめた。クラブ活動の指導体制は、顧問及び代表者（学生）により行われている。実施状況は放課後・夏期（冬期）合宿・課外での活動・大会参加等が主である。活動の一端として、毎年10月の学園祭（駒込祭）に参加している。

2) 学生会

学生会は、本学に入学すると同時に加入する学生の自治会である。学園祭やクラブ活動などの支援を行い、学生相互の親睦を深め学生生活全般の充実や知識等の向上を図り、地域社会に貢献することを目的としている。

3) 学園祭（駒込祭）

学園祭の企画・運営は駒込祭実行委員会が行っており、相談役として学生部長及びクラス担任、ゼミ指導教員及び教務学生担当の事務職員が行っている。なお、実行委員は短期大学部学生と学園併設の専門学校生徒の約40人で構成されている。

（3）学生の休息のための施設・空間、保健室、食堂、売店等の設備の概要について記述して下さい。なお訪問調査の際にご案内いただきます。

1) 学生休息施設・空間

キャンパスが狭いため、十分な空間を確保することが困難である。しかし、校舎整備協議会により計画を立て、①学生クラブ部室の改修、②授業時間外にくつろぐためのスペースとして、通称「ピンクの廊下（6テーブル、40席、コピー機、証明書自動発行機設置）」を確保した。

平成15～17年度とトイレの改修を行い、学生の意見・希望を取り入れ本学のトイレの問題を払拭した。

2) 保健センター

保健センター所長を所属長とし、専任の看護師が常駐している。ベッド2床、精神科医の相談の場としての機能も持たせている。

3) 学生食堂「カフェテリア」

41テーブル、200席のカフェテリア（学園直営）があり、学生達には先輩にあたる管理栄養士と、併設の専門学校卒業生の調理師によって定食、単品、小鉢単品が提供されている。「おいしく食べて健康に」をコンセプトに日替わりランチは本学の創立者香川綾が考案した食事法「四群点数法」に基づいた栄養バランスのとれたメニューとなっている。

4) 売店

「代理部サムシング」の名称の学内売店がある。開設以来、本学出版部発行の雑誌「栄養と料理」や「食品成分表」等各種書籍、学生が授業で使用する教科書・参考書、学用品以外に授業等に使用する教員が選定した調理器具の販売も行っている。また、創立者考案の計量カップ・スプーン・ヘラを始め「建学の精神」を具現化した商品（「四群点数法」フードモデル、栄大スケール、栄大包丁等）は本学の売店のもう一つの顔といえる。

(4) 短期大学が設置する学生寮の状況、下宿・アパート等の宿舍の斡旋の体制、通学のための便宜(通学バスの運行、駐輪場・駐車場の設置等)の概要を示して下さい。

アパート等の斡旋を行っている。アパート等の入居を希望する学生は多く、希望者には信用のおける物件について斡旋をしている。

通学については、キャンパスがJR駒込駅・地下鉄南北線駒込駅より徒歩3分という恵まれた場所にあるため、特に便宜は図っていないが、近隣からの通学者のために自転車置場を設けている。

(5) 平成18年度の日本学生支援機構等の外部奨学金の取得状況を記述して下さい。また短期大学独自の奨学金等があればその概要を記述して下さい。

1) 独立行政法人日本学生支援機構奨学金

平成18年度 日本学生支援機構奨学金 取得状況

所 属	第一種	第二種 きぼう21プラン	計(人)
短期大学部	14人	18人	32人

2) 横巻のぶ記念奨学金

本学園創立50周年の記念事業の一環として昭和58年に設立された奨学金制度である。創立者香川綾の生母横巻のぶ昇天70年祭にあたり、香川綾ら三姉妹が資金を提供して作った。修学途中で家庭の事情により、学納金の納入が著しく困難を来した学生に対し、学納金の全額又は一部を無利子で貸与する制度である。短期大学部2年生前期分からの学納金が対象である。18年度の取得状況は表の通りである。

平成18年度 横巻のぶ記念奨学金取得状況

貸 与	前 期	後 期	計
人 数	5人	1人	6人
金 額	1,654,800円	389,500円	2,044,300円

(6) 学生の健康管理、メンタルヘルスケアやカウンセリングの体制の概要を示して下さい。

毎年度初め、保健センター所管により定期健康診断を行っている。学校保健法に基づいた身体計測等検査項目の他に1年生のみを対象としているが、「栄養学」を学ぶ学生として、赤血球数・白血球数、貧血状態等の基本的検査数値を知ることが必要との観点から「血液検査」を実施している。なお、栄養士養成の学科の特色から「細菌検査」は定期的に行っている。栄養士校内・校外実習前、学園祭では食事提供が多くあるため改めて細菌検査を行っている。

過去3ヶ年の定期健康診断受診状況は、ほぼ100%と非常に良好であり、保健センター利用状況は、平成16年度は449件、17年度は486件、18年度は469件となっている。

メンタルケア及びカウンセリング体制については、保健センター（校医・看護師）を窓口として相談を受け付けている。特に常勤の看護師は日常的にメンタルケア、カウンセリングを行っている。また、学生相談日を定めて非常勤の精神科医及び臨床心理士が学生の相談に応じている。

一昨年から建学の理念に基づき「禁煙運動」を展開している。キャンパス内を禁煙とし、食に関わる職種に就くことから「禁煙」を徹底していく方針である。

(7) 学生支援のために学生個々の情報等を記録していれば、それらはどのように保管・保護されているかを記述して下さい。

支援のための学生個人情報、教務学生担当で所管する①「学籍データ」②「学生個人カード」、成績管理上の③「成績データ」、クラス担任が所管する④「担任用個人カード」、就職担当が所管する⑤「就職（進学）登録カード」がある。また保健センターにおいては「定期健康診断票」「健康診断問診票」の2種類がある。

①③については、コンピュータでの保管・管理を行っており紙媒体にしていない。コンピュータにはセキュリティーをかけ万全を期している。

②⑤については、紙媒体である。入学時、2年次のオリエンテーション・ガイダンスにおいて学生が記載したものを保管している。日常の保管・管理は施錠保管庫に入れ、必要時に開錠して使用する。

④については、各担任が鍵のかかる保管庫等に保管している。

保健センターの2種については、定期健康診断時に記載のものを回収し、施錠保管庫に学年ごと保管している。㊟情報として保健センター所長の許可においてのみ開示することとしている。ただし、健康状態が修学上の情報として必要とされる場合には、短期大学部長とセンター所長の相談の結果、必要事項のみ教科担当教員に通知する。最近は特に食物アレルギーを持つ学生が増加傾向にあるため、実習等(食材)での注意が必要である。また、実験で採血等があるため、関連病歴を承知する必要性からも同様の措置を行っている。

- ◆参考資料 24 「学生個人カード」 参照。
- 25 「担任用個人カード」 参照。
- 26 「就職（進学）登録カード」 参照。
- 27 「定期健康診断」 参照。
- 28 「健康診断問診票」 参照。

4 【進路支援について】

(1) 下の進路状況表を例に、過去3ヶ年（平成16年度～18年度）の就職状況を学科等ごとに記載して下さい。また進路一覧表等の印刷物があれば参考資料としてご準備下さい。

平成16年度～18年度 食物栄養学科の進路状況表

平成19年3月31日現在)

	平成16年度	平成17年度	平成18年度
a 卒業者数	111人	111人	129人
b 就職希望者数	b/a 78人 (70%)	77人 (69%)	94人 (73%)
c うち学校で斡旋した就職者数	c/b 69人 (88%)	67人 (87%)	84人 (89%)
d うち自己開拓分の就職者数	d/b 9人 (12%)	10人 (13%)	9人 (10%)
e 就職未決定者	e/b 0人 (0%)	0人 (0%)	1人 (1%)
f 進学・留学希望者数	f/a 26人 (23%)	29人 (26%)	31人 (24%)
g 進学・留学者	g/f 26人 (100%)	27人 (93%)	29人 (94%)
h 進学・留学準備中	h/f 0人 (0%)	2人 (7%)	2人 (6%)
i その他進路未決定者	i/a 7人 (6%)	5人 (4%)	4人 (3%)
j 不明・無業者数	j/a 0人 (0%)	0人 (0%)	0人 (0%)

- ◆参考資料 29 「就職データブック平成16年度」 参照。
- 30 「就職データブック平成17年度」 参照。
- 31 「就職データブック平成18年度」 参照。

(2) 学生の就職を支援する組織や体制（教員組織、事務組織のいずれも）の現状を記述して下さい。

平成16年度は、教授会の下部組織である学生生活委員会における検討事項の一つとしての位置付けでしかなかったため、必ずしも活発な推進が行われなかったことを反省している。17年度から学生生活委員会の中に就職対策会議を設定し、学生部長を議長として定期的に会議を行った。従来、本学学生の就職率は90%を大きく超えているが、就職先からの指摘を含め就職担当事務職員が抱えている問題を教員との連携で解決を図り、就職率の高率定着化を進めている。事務組織としては就職担当を置き職員を配置している。

(3) 就職支援室、就職資料室等の現状を示し、学生にどのように就職情報等を提供しているかを記述して下さい。

就職資料室には「当年度求人票」「産業分類別の各企業・施設等ファイル」、各地方の求人情報・ガイドブック、厚生労働省発信パンフレット、各県の雇用対策（ハローワーク）情報、学生職業総合支援センターパンフレット、東京商工会議所発行の情報誌・ナビ等々を配架している。

就職資料室は進路支援室も兼ねており、全国から送られてくる「編入学」資料や進学雑誌も配架している。資料室や事務担当窓口の壁面を利用して紙掲示物を掲示し、卒業生の活躍状況を知らせて、進路決定への一助としている。平成 18 年度からはインターネットで求人情報を検索するシステムを導入した。現在、学生のインターネット利用については、パソコン 20 台を設置した i パークを使用させている。

(4) 過去 3 ヶ年（平成 16 年度～18 年度）の就職状況について、就職率及び就職先を学長等、学科長等はどのように受け止めているかを記述して下さい。

就職率は、平成 16 年度は 100%、17 年度は 100%、18 年度は 98.9%と 3 ヶ年とも非常に高い水準を示している。年度内における就職未決定者が存在した場合は、卒業後も引き続き就職担当は決定に向け努力している。

この高い就職率の背景には就職担当者の努力ももちろんであるが、それと共に本学の卒業生が社会で受け入れられ、認められている証であると考えている。

卒業後の進路について、就職先としては当該 3 ヶ年、栄養士として就職した者はほぼ 54%、その就業内容は、「保育園、特別老人ホームなどの非営利団体」、「病院」及び「外食産業・給食センター」などがほぼ 3 分する割合である。

その他、栄養士以外の職種として、食品企業の食品技術者(研究開発)としての就職が約 22%、さらに進学が約 24%、この進学者の中で栄養学に関連する大学等への進学は 90%を超えている。以上のように、本学で学んだ知識を生かした方面への進路が当該 3 ヶ年を通し 80%を上回る状況である。この状況は、卒業生の大部分が在学中に学んだ知識を将来に生かしていることを示しており評価に値すると考えている。

(5) 過去3ヶ年(平成16年度～18年度)の進学(4年制大学、専門学校等)及び海外留学等の実績について、その支援はどのような方法、体制で行ったかを記述して下さい。

1) 卒業者に対する進学者数

年度	平成16年度	平成17年度	平成18年度
卒業者数	111人	111人	129人
進学者	26人(23%)	27人(24%)	29人(22%)

2) 進学者進学先状況

年度	平成16年度	平成17年度	平成18年度
4年制大学等	19人	22人	25人
(うち併設大学)	(18人)	(20人)	(21人)
専門学校	7人	2人	4人
(うち併設専門学校)	(5人)	(1人)	(2人)
その他の学校	0人	3人	0人
合計	26人	27人	29人

3) 海外留学者の実績

該当なし。

4) 進学の支援体制

短期大学部は2年間という短い課程であるため、卒業後の進路を近い視点で据えながら学習及び学生生活を送ることとなる。具体的には併設の4年制大学への進学(編入学)希望者が全学生の約25%にのぼることから、入学時オリエンテーションで「本学学園内推薦制度・編入学試験」等の説明において、大学の教員(学科長等)及び編入学した先輩学生を迎えてのガイダンスを行っている。特に先輩編入生への質疑・応答、個別相談タイムを開始した2年前から大学の学科・専攻に対する理解が深まった。また、編入学後の学習(単位認定)が円滑に進むため、短大部在籍中の科目履修・単位修得についても入学と同時に教務学生担当の事務職員による詳細説明も行っている。

5 【多様な学生に対する支援について】

(1) 過去3ヶ年(平成16年度～18年度)の留学生・社会人・帰国子女・障害者・長期履修学生の受け入れ状況を示し、その学習支援、生活支援はそれぞれどのような方法、体制で行っているかを記述して下さい。なお、学生数はいずれの年度も5月1日時点とします。

多様な学生の受け入れ状況（平成16年度～平成18年度）

種別	平成16年度	平成17年度	平成18年度	計
留学生(人)	0	0	0	0
社会人(人)	3	3	1	7
帰国子女(人)	0	0	0	0
障害者(人)	1	0	0	1
長期履修学生(人)	制度なし			

6【特記事項について】

(1) この《V学生支援》の領域で示した評価項目や評価の観点の他に、例えば成績不良者への支援、長期欠席者への援助、学生に対する表彰制度等、学生支援について努力していることがあれば記述して下さい。

学生に対する表彰制度として本学園全体に係わる表彰制度である「香川綾奨励賞」がある。香川綾奨励賞運営委員会において選考を行い、学業成績優秀でスポーツなどの課外活動、学内行事、ボランティア活動に積極的に参加し、自身の向上に努力し成果を上げている学生を対象に、短期大学部では年1回入学式に続き表彰を行っている。

なお、短期大学部独自の表彰については学則(第54条)に規定されている。しかし、2年間という教育期間のなかで、学業に取り組みながら“表彰に値する行為”をするのは難しい状況にある。そこで、平成17年度より個人だけではなく、学園行事に積極的に参加・活躍した団体に対しても「団体表彰」を行うこととした。17年度は学生会等3グループを、18年度は学生会等3グループに加えて、成績優秀者3人を表彰した。

(2) 特別の事由や事情があり、評価項目や評価の観点が求めることが実現(達成)できないときはその事由や事情を記述して下さい。

進度の早い学生のみを対象に授業形態を変更することはしていないが、化学、英語、情報処理など学生の能力の差が授業の進展に特に影響を及ぼすと考えられる科目については、裏・表の時間割を組むなどの工夫により、能力別のクラス編成を行い、学生の進度にあう学習を行う努力をしている。

なお、本学において専門分野を学習する上で、特に進度が早い学生を取り上げるより、学力不足でついて行くことのできない学生の支援が急務であると考えている。

また、障害者の受け入れに対する対応については校舎の建て替えができない現状で全学的なバリアフリー化を行うことが難しいが、校舎の一部を車椅子対応として、トイレ・エレベーターの改修を行った。

《Ⅵ 研究》の記述及び資料等について

1 【教員の研究活動全般について】

(1) 次の「専任教員の研究実績表」を例にして過去3ヶ年(平成16年度～18年度)の専任教員の研究状況を記載し、その結果について記述して下さい。

氏名	職名	研究業績				国際的 活動の 有無	社会的 活動の 有無	備考
		著作数	論文数	学会等 発表数	その他			
荒木英爾	教授	1	2	0	0	無	有	
小川久恵	教授	1	1	3	0	無	有	
金田雅代	教授	4	2	0	1	無	有	
渋谷まさと	教授	1	4	0	0	無	有	
殿塚婦美子	教授	1	3	0	0	無	有	
西本憲弘	教授	1	0	0	0	無	有	
廣末トシ子	教授	3	2	3	7	無	有	
吉野哲也	教授	0	0	0	0	無	有	
青木隆子	助教授	2	0	0	0	無	有	
岩間範子	助教授	2	0	0	0	無	有	
岡本純代	助教授	0	0	0	1	無	有	
香川明夫	助教授	1	0	0	0	無	有	
高橋正道	助教授	0	0	0	0	無	無	
松田早苗	助教授	3	1	0	1	無	有	
松本文夫	助教授	0	0	0	0	無	有	
山本厚子	助教授	1	1	1	0	有	無	
春日敦子	専任講師	2	0	0	0	無	有	

◆参考資料7「教育研究業績書」参照。

(2) 教員個人の研究活動の状況を公開していれば、その取組みの概要を記述し、公開している印刷物を訪問調査の際にご準備下さい。

研究成果公表の場として「女子栄養大学紀要」が年1巻発刊され、平成18年度には、第37号を数える。本紀要は、学校法人香川栄養学園（女子栄養大学・女子栄養大学短期大学部・香川栄養専門学校）の教職員の投稿により、巻末には全研究室の研究業績を次のルールにより掲載している。

女子栄養大学紀要掲載学術研究業績基準

1) 学術賞 学会などにおける学術業績に関する賞

2) 学術論文

・原著論文：学会機関誌およびそれに準ずる審査制度を有する学術誌に掲載された原著論文、短報、ノートなど¹⁾ / 女子栄養大学紀要および栄養科学研究所年報に掲載された報文、ノート、資料

・総説：学会機関誌およびそれに準ずる審査制度を有する学術誌に掲載された総説 / 女子栄養大学紀要および栄養科学研究所年報に掲載された総説

・研究報告書：文部科学省，厚生労働省およびその他の公的学術団体から助成を受けた研究の研究報告書²⁾

3) 著書

・学術書・教科書：執筆，編集または監修した学術書，教科書³⁾

・辞書・辞典・便覧など：執筆，編集または監修した辞書・辞典・便覧など

4) 翻訳

・学術書・教科書：学術書，教科書の翻訳および言語教育を目的とした翻訳など³⁾

5) その他

・その他の著作：専門分野の論文，総説，翻訳などで上記2、3、4に属さない著作⁴⁾

・視聴覚教材など：作成，編集または監修した視聴覚教材・コンピュータプログラムなど⁵⁾

¹⁾ 審査制度を有する学術誌であっても学会発表の抄録などは含まない。²⁾ 公募によらない民間からの助成に対する報告書は含まない。³⁾ 一般を対象とする啓蒙書は「その他」に分類する。⁴⁾ 一般向けの雑誌，新聞などの記事、または学会発表は含まない。⁵⁾ 市販されているなど、誰もが入手可能なものに限る。

◆参考資料 32 「女子栄養大学紀要 第37号 2006年」(pp.137～142) 参照。

(3) 過去3ヶ年（平成16年度～18年度）の科学研究費補助金（以下、「科研費」という）の申請・採択等、外部からの研究資金の調達状況を一覧表にして下さい。

科学研究費補助金の申請については、ここ数年は採択がないが、特に若手教員が申請を行う意識があり、平成19年度（18年11月）は2件の申請を行っている。

また、本学教員は女子栄養大学栄養科学研究所兼任所員として、共同研究・受託研究の契約を結び、公的研究機関や企業等にも提案を行っている。

科学研究費補助金の申請・採択状況（単位：件）

16年度		17年度		18年度	
申請	採択	申請	採択	申請	採択
0	0	0	0	1	0

その他の外部研究資金（女子栄養大学栄養科学研究所受託研究）

年度	委託機関	課題名
平成16	独立行政法人農業・生物系特定産業技術研究機構	アクアガス食材の基礎的加工特性の解明(根岸由紀子助教授, 殿塚婦美子教授)
平成17	独立行政法人農業・生物系特定産業技術研究機構	アクアガス食材の基礎的加工特性の解明(根岸由紀子助教授, 殿塚婦美子教授)
	大日本印刷株式会社	遮光シーラントを用いた無菌食品保存テスト(春日敦子専任講師)
平成18	独立行政法人農業・食品産業技術総合研究機構	アクアガス加熱食材の基礎的加工特性の解明(根岸由紀子助教授, 殿塚婦美子教授)
	大日本印刷株式会社	PET ボトル容器軽量化に伴う内容物品質保持への影響(春日敦子専任講師)
	東京都荒川区	あらかわ満点メニュー開発支援(岩間範子助教授)

◆参考資料 33 「女子栄養大学栄養科学研究所受託研究一覧」参照。

（４）学科等ごとのグループ研究や共同研究、短期大学若しくは学科等の教育に係る研究の状況について記述して下さい。

グループ研究や共同研究は各教員の個人的裁量により行われており、学科としての制約は設けていない。各教員は各々の研究分野により、併設大学(女子栄養大学) 教員をはじめ、他大学教員との共同研究にも積極的である。

平成16年度から18年度に学内規程及び審査により、女子栄養大学短期大学部の教員が加わった共同研究は下表の通りである。

年度	課題名	研究代表者・共同研究者
平成17	「四つの食品群」における実証的食 品構成の確立と食教育への展開	代表者・川端輝江助教授(女子栄養大学)、 共同研究者・岩間範子助教授(短期大学部)
平成18	「四つの食品群」における実証的食 品構成の確立と食教育への展開	代表者・川端輝江助教授(女子栄養大学)、 共同研究者・岩間範子助教授(短期大学部)
	植物性食品キレート剤の生理作用	代表者・青柳康夫教授(女子栄養大学)、 共同研究者・松田早苗助教授(短期大学部)

教育に係る研究活動としては「FD委員会」を中心とし、授業評価における質問項目の検討や e-learning の効果的な活用など各科目の特性や学生の視線をとらえてきめ細かに協議され、その結果は教授会で報告されている。

また、教員の中から講師を立てる、あるいは外部から講師を招聘して行う教授法の勉強会として平成17年度から18年度にかけて行われた内容は以下の通りである。

年度	開催日	テーマ	講師
平成 17	6 月 9 日	学生による授業評価を中心に椋山女学園大学のFDの経験を語る	椋山女学園大学教授 増井 透
	7 月 21 日	本学 e-learning システムの使い方	女子栄養大学助教授 山内 喜昭
	9 月 21 日	科学研究費申請による教育内容の刷新と工夫	女子栄養大学副学長 香川 靖雄
	3 月 8 日	学生の現状と求められる授業	駿台教育研究所課長 時田 吉隆
平成 18	7 月 13 日	「一步一步学ぶ医学生理学」のコンセプト、現状、栄養学教育への挑戦	女子栄養大学短大学部教授 渋谷まさと

2【研究のための条件について】

(1) 研究費（研究旅費を含む）についての支給規程等（年間の支出限度額等が記載されているもの）を整備していれば訪問調査時に拝見します。なお規程等を整備していない場合は、過去3ヶ年（平成16年度～18年度）の決算書から研究に係る経費を項目（研究費、研究旅費、研究に係る施設、機器・備品等の整備費、研究に係る図書費等）ごとに抽出し一覧表にして参考資料として準備して下さい。

平成18年度は教員1人当り実験系43.2万円、語学・人文社会系28.8万円が配分されている。研究費配分については、研究室委員会総会において毎年配分方針を決定しているが、基本となる単価・配点は平成7年度から変更されていない。

平成18年度 教員研究費 配点等一覧表

	講師以上			特別嘱託		
	点数	人	金額(円)	点数	人	金額(円)
実験系	12	14	6,048,000	12/2	1	216,000
語学・人文社会系	8	2	576,000	8/2	0	0
小計		16	6,624,000		1	216,000
1点 36,000円				合計		6,840,000

また、研究成果を発表する機会を確保するため、学会出張旅費として教員1人当り12万円（平成18年度）の予算が組まれており、宿泊費、交通費に活用することができる。

◆参考資料34「教員研究費単価配点表」参照。

35「研究費決算一覧表」参照。

(2) 教員の研究成果を発表する機会（学内発表、研究紀要・論文集の発行等）の確保について、その概要を説明して下さい。なお過去3ヶ年（平成16年度～18年度）の研究紀要・論文集を訪問調査の際に拝見いたしますのでご準備下さい。

学内における研究発表会は、女子栄養大学の教員と合同で共同研究成果を中心とした発表会が3月に開催されている。また、6月には女子栄養大学栄養科学研究所の研究発表会が行われている。後者は研究所が支給する奨励研究費を前年度に受給した教員に発表が義務付けられているが、受託研究についても希望者による発表の機会としている。

研究紀要は「女子栄養大学紀要」が年1巻発刊され、平成18年度には、第37号が発刊された（12月）。

- ◆参考資料36「女子栄養大学紀要 第35号 2004」参照。
- 37「女子栄養大学紀要 第36号 2005」参照。
- 38「女子栄養大学紀要 第37号 2006」参照。
- 39「女子栄養大学栄養科学研究所年報 第12号 2004」参照。
- 40「女子栄養大学栄養科学研究所年報 第13号 2005」参照。
- 41「女子栄養大学栄養科学研究所年報 第14号 2006」参照。

(3) 教員の研究に係る機器、備品、図書等の整備状況について、平成18年度の決算よりその支出状況を記述して下さい。また訪問調査の際の校舎等案内時に教員の研究に係る機器、備品、図書等の状況を説明して下さい。

各教員個人は、配分される研究費の中から必要に応じて機器・備品・図書等を購入している。

なお、個人研究費では購入することが不可能な範囲の高額機器は研究室委員会が毎年度研究者の要望を受けて必要な機器を選定し購入している。これによる過去3年間に行った機器整備は以下のとおりであり、要望に沿った整備が実行されている。

年度	機器名	購入価格(円)
平成18	ポータブルガスモニターAR-1(Type-2)	1,890,000
	高圧HPLCポンプ、インジェクター	1,081,500
平成17	液クロ用データ処理装置	630,000
	EYELA 冷却水循環装置 CA-1112型	222,600
	コンパクト サーモロガー AM-8010K	468,300
	Mettler 分析天秤 XP105-DR	520,000
	HITACHI 高速液体クロマトグラフ	3,990,000
平成16	HOSHIZAKI 冷凍冷蔵庫 HRF-90S	565,950
	BIORAD モデル680 マイクロプレートリーダー	745,500
	日本分光HPLCポンプ、検出器、PDAプログラム	1,930,950

(4) 教員の教員室、研究室又は研修室、実験室等の状況を記述して下さい。なお訪問調査の際に研究室等をご案内願います。

教員研究室は基本的に、実験系は実験実習助手を含めた数名、語学・人文社会系は研究者単独で1研究室を構成している。研究室内の設備は実験系約70㎡、語学・人文社会系約25㎡で、教員の専門に沿った設備となっている。平成19年度の研究室一覧は以下の通りである。

また、実験系では校舎内の2箇所に共同機器室を配置し、研究室間で共通使用する機器を設置している。その他共通研究設備として動物実験室・動物飼育室がある。

女子栄養大学短期大学部 研究室一覧 (平成19年度)

1	生理学	9	社会学
2	栄養学	10	語学
3	食品学	11	保健体育
4	食品化学	12	教職
5	食品衛生学	13	学校給食
6	栄養指導	14	道徳・特別活動
7	給食管理	15	こども食育学
8	調理学第二		

(5) 教員の研修日等、研究時間の確保の状況について記述して下さい。

講義・実習等教員が担当すべき授業担当コマ数(ノルマ12コマ)は研究時間の確保も考慮したうえで定められているが、学生支援に要する時間が多く研究時間等の確保が難しい状況にある。

3【特記事項について】

(1) この《VI研究》の領域で示した評価項目や評価の観点の他に、教員の研究について努力していることがあれば記述して下さい。

教員の研究活動全般について

学校法人香川栄養学園(女子栄養大学・女子栄養大学短期大学部・香川栄養専門学校)に所属する教員が本学設立の理念を具現すべく、それぞれの専門の学術を教授研究するための条件を適正に調整することを目的として、研究室委員会が組織され、研究費の配分及びその使途と成果の報告、教育研究設備の整備などを行っている。

(2) 特別の事由や事情があり、評価項目や評価の観点が求めることが実現(達成)できないときはその事由や事情を記述して下さい。

該当なし。

《Ⅷ 社会的活動》の記述及び資料等について

1 【社会的活動（国際的活動は別項で記述）への取組みについて】

(1) 社会的活動への取組みについて、その理念や方針等、教育・研究における位置づけについて、短期大学ではどのように考え、また今後どのように取組む予定かを記述して下さい。

「食により人間の健康の維持・改善を図る」という創立者の意思を継ぎ、食・栄養・健康教育の各分野において、広く栄養知識・健康知識の普及に努めている。

その方針に沿って、平成 18 年度より荒川区との連携企画を実施(学長と区長が調印)、ゼミ生が研究テーマとして着手している。内容は荒川区の飲食店のメニュー開発・診断で、今後 3 年間の経過を観察することになっている。

(2) 社会人受け入れの状況について、生涯学習の観点から短期大学では社会人の受け入れを今後どのように考えているかを記述して下さい。

従来から、入試区分に「社会人特別入学制度」を設けて社会人を受け入れている。数的には多くないが、今後も継続していく。

◆添付資料 6 「学生募集要項 平成 19 年度 (2007 年度)」(pp. 15～17) 参照。

7 「生涯学習ガイド」参照。

(3) 過去 3 ヶ年 (平成 16 年度～18 年度) に短期大学が行った地域社会に向けた公開講座、生涯学習授業、正規授業の開放等の実施状況を記述して下さい。

本学としては行っていないが、学園内組織である生涯学習センターが事業として行っている。

(4) 過去 3 ヶ年 (平成 16 年度～18 年度) の短期大学と地域社会 (自治体、商工業、教育機関、その他団体等) との交流、連携等の活動について記述して下さい。

最近、生活習慣病の増加等、医療政策が問題視されている。予防医学的にいかに対策をたてるべきかの問題も多く、食の重要性、改善策等を求められている。本学の専門分野をいかした取組みを地域社会と連携して活動をしている。取組み例は以下の通り。

1) 自治体

・豊島区：区内 7 大学と今後の事業を検討中

「地域ブランド創出プロジェクト」駒込地区会議への参加

消費生活センターの消費生活展への出展(毎年)

同消費生活講座への講師派遣(毎年)

駒込社会教育会館の区民教室への講師派遣(毎年 2 回)

- ・荒川区：共同で区民の健康づくり推進事業(支援受託)
学長が「食と健康のコンサルタント」委嘱
「あらかわ満点メニュー」開発の委託研究
- ・新潟市：(財)新潟観光コンベンション協会の学園祭出展受け入れ(毎年)
2) 学校
- ・全国中学校長会：もの作り競技大会「お弁当コンクール」
- ・学校給食甲子園

2【学生の社会的活動について】

(1) 過去3ヶ年(平成16年度～18年度)の学生による地域活動、地域貢献あるいはボランティア活動等社会的活動の状況を記述して下さい。

1) 豊島区駒込地域の小学校との交流

平成18年度はボランティア活動で、駒込地域の小学校に対する「食に関する指導」として、栄養教諭免許状取得希望学生が小学校へ出向き「食に関する話し」と「食に関する劇」を実施した。学校の教育活動と小学校現場での協同活動が双方に効果をもたらすと考える。

2) 豊島区消費センターとの連携及び地域との交流

豊島区「消費生活展」に平成15年から参加出展している。駒込祭実行委員会委員の学生が中心となり、テーマ決定、資料作成、展示参加、当日の来場者対応等、地域住民との直接交流を行っている。

年度参加テーマは以下の通り。

平成16年度 メインテーマ【楽しく学ぼう生活展！】

本学テーマ 『美食革命』オリジナル野菜クッキー販売 200袋
完売

平成17年度 メインテーマ【見て聞いて 勉強になる生活展】

本学テーマ 『おいしさを伝えたい！！』学生による調理・料理の紹介

平成18年度 メインテーマ【見なおす生活、明るい未来】

本学テーマ 『クイズだよ！！』四郡点数法の薦め

3) 街全体をキャンパスに！・地域ブランド創出プロジェクトの参加

豊島区との連携・交流に、『地域ブランド創出プロジェクト』がある。駒込地域の学校の一つとしてアンケートに協力した。

4) 東京都荒川区：「あらかわ満点メニュー」開発の協力荒川区民の健康づくりを応援するために、短大部と区内の飲食店が協力して、「安くて・おいしくて・ヘルシー」な、お店独自のメニュー開発を実施。

(2) 短期大学では学生の地域活動、地域貢献あるいはボランティア活動等についてどのように考え、どのように評価しているか記述して下さい。

現状では、カリキュラムがタイトなため、学生の自由な活動時間が制限されているので、活発な活動は行われていない。

将来的には給食時間の給食指導、食に関する全体計画立案の支援、各教科指導のアシスタントティーチャー等を進め、地域にある小学校の「食」に関する中心的な役割を持ちたい。学校側からの希望もあり、学生への期待は非常に大きい。地元でこのような活動を行うことは学校・地域・保護者の輪の中に本学の存在を位置づけることができると考えている。

3【国際交流・協力への取組みについて】

(1) 過去3ヶ年(平成16年度～18年度)の学生の海外教育機関等への派遣(留学<長期・短期>を含む)の状況を記述して下さい。

学生の海外研修は、平成6年度から専門研修としてヨーロッパ洋菓子研修(春期)およびヨーロッパ料理研修(春期)を開始し、平成7年度から専門研修としてオーストラリア栄養学研修(春期)、さらに平成17年度から中国食文化研修(春期)を開始した。

1) オーストラリア栄養学研修

研修の受入機関は西オーストラリア大学の英語研修センターであったが、平成12年度からは栄養学の専門教育プログラムを有する西オーストラリア州立South East Metropolitan College of TAFE, Bentley Campus(現、Swan TAFE)があたっている。プログラム内容は、一部英語レッスンも含み、豪州肉料理の講義とデモ、老人ホーム訪問、病院見学等である。平成16年度から平成18年度までの参加学生数は計39名である。

2) ヨーロッパ洋菓子研修

春期にほぼ9日間、2カ国2都市で実施している。平成16年度から平成18年度までの参加学生数は計3名である。研修内容は有名菓子店や製パン店あるいは製菓・製パン学校での実習や見学、調理器具店見学などである。

3) ヨーロッパ料理研修

春期にほぼ9日間、2カ国2都市で実施している。平成16年度から平成18年度までの参加学生数は計12名である。2カ国2都市。研修内容は有名料理店附属調理学校での実習や有名料理店や市場などの見学である。

4) 中国食文化研修

平成17年度から春期に6～7日間、3都市で実施している。研修の内容は食材製造所の見学、名物料理の食体験、職業高等専門学校での調理実習などである。平成17年度から平成18年度までの参加学生数は3名である。

研修名等	平成 16 年度	平成 17 年度	平成 18 年度
オーストラリア栄養学研修 (西オーストラリア州バース市) 期間 参加学生数 研修機関	2月19日～3月7日 13名 Swan TAFE	2月18日～3月6日 14名 Swan TAFE	2月24日～3月12日 12名 Swan TAFE
ヨーロッパ洋菓子研修 研修国及び都市 期間 参加学生数	オーストリア(ウィーン)、フランス(パリ) 3月9日～16日 参加なし	フランス(パリ)、イタリア(トリノ) 3月5日～13日 参加なし	オーストリア(ウィーン)、フランス(パリ) 3月8日～16日 3名
ヨーロッパ料理研修 研修国及び都市 期間 参加学生数	イタリア(フィレンツェ)、フランス(パリ) 3月9日～16日 2名	ベルギー(ブラッセル、ブルージュ)、フランス(パリ) 3月5日～13日 9名	ベルギー(ブラッセル、ブルージュ)、フランス(パリ) 3月8日～16日 1名
中国食文化研修 研修都市 期間 参加学生数	—	杭州、西安、北京 3月6日～12日 3名	北京、杭州、上海 3月11日～16日 参加なし

◆参考資料 42 「学生海外研修」 参照。

(2) 過去 3 ヶ年(平成 16 年度～18 年度) の短期大学と海外教育機関等との交流の状況を記述して下さい。

該当なし。

(3) 過去 3 ヶ年(平成 16 年度～18 年度) の教員の留学、海外派遣、国際会議出席等の状況を記述して下さい。

平成 16 年度にオーストラリア栄養学研修の引率者として 1 名派遣、平成 18 年度にヨーロッパ料理研修の引率者として 1 名派遣した。

また、平成 18 年度にはモンゴルへ学童の健康・栄養調査で 1 名出張している。

4 【特記事項について】

(1) この《Ⅶ社会的活動》の領域で示した評価項目や評価の観点の他に、例えば高大連携等の他の教育機関との連携、外国人への日本語教育等、社会活動について努力していることがあれば記述して下さい。

- 1) 協定をもとにした連携（平成 17 年 10 月実施）：台東区の単位制高等学校の誕生に向けて本学の校舎にて、セミナーを開催した。
- 2) 高校等への出張講義、講師派遣。
- 3) 「総合的な学習の時間」を支援する。
- 4) 高等学校の要請に基づいて協力をする。

(2) 特別の事由や事情があり、評価項目や評価の観点が求めることが実現(達成)できないときはその事由や事情を記述して下さい。

以上の項目に関し、学生の関与については、本学のカリキュラム構成は非常に厳しく、さらに他の活動を奨励し推進することに無理がある。また教職員の留学、海外派遣、国際会議出席等に関して、実現可能な教員は一部に限られ、多くの教員は日々の授業あるいは学生の対応で実質的には無理がある。

《Ⅷ 管理運営》の記述及び資料等について

1 【法人組織の管理運営体制について】

(1) 短期大学を設置する法人のトップである理事長は、短期大学の運営に対して適切にリーダーシップを発揮しているか、また短期大学に係る重要事項はどのような流れで決定し、その流れのなかで理事長はどのように関与しているかを、できれば理事長自身が率直に現状を記述して下さい。

理事長は毎週1回の業務連絡会で学園全体の業務の進捗状況を知り、月1回の部長会で各部長の意見を、さらに2ヶ月1回の学務運営会議で教学側の意見を聞き、その都度運営に対する方針やその考え方を示している。特別な案件については専門の会議により検討する。

事務、教学いずれの案件も日常的な起案決裁は役員会(月3~4回)で、理事会の委任に基づいた事項の協議は常任理事会で、重要な案件は理事会・評議員会に上程され協議、決定される。

しかし、全ての重要案件の最終決定は理事長が行う。学園の全ての行動は建学の精神、理念に沿ったものでなければならないからであり、単に多数決というだけでは判断を誤ることがある。理事長は十分リーダーシップを発揮しているが、その責任は極めて重大である。

理事会、評議員会は寄附行為の規定に基づいて開催され、評議員会は理事会の諮問機関として十分その機能を果たしている。理事、評議員の構成も常に適正になされている。また監事は理事会、評議員会、常任理事会に出席し、経営や運営の方法についての監査機能を十分果たしている。

管理運営の方法については、理事長が学園の方針、目標を示し、これを実現するための各部の目標を明確にし、各部はこれを各人の目標に細分化して与え、各人はこれを自分で管理して実行することにより、学園全体の目標を達成するいわゆる目標管理の運営方法を導入している。

(2) 過去3ヶ年(平成16年度~18年度)の理事会の開催状況(主な議案、理事の出席状況等を含む)を下表を例に開催日順に記述して下さい。加えて理事会についての寄附行為上の規定を記述して下さい。平成19年5月1日現在の理事・監事・評議員名簿等を準備し、理事の構成に著しい偏りがないことをお示し下さい。また理事会議事録は必要に応じて閲覧いたします。

理事会開催状況(平成16年度～18年度)

年	月	日	主な議案	出席者数	定数
H16	5	27	・平成15年度決算の件 ・評議員人事の件	14人	10人以上 16人以下
H17	2	15	・坂戸校舎新築の件 ・第2号基本金の計画変更の件 ・学園寄附行為変更の件 ・現地法人(KAGAWA NUTRITION(AUSTRALIA) Pty. Ltd.)解散に関する件	15人	10人以上 16人以下
H17	3	29	・第2号基本金組入れ計画の件 ・平成17年度予算の件 ・平成18年度新入生学納金の件 ・女子栄養大学学長選考の件 ・女子栄養大学栄養学部文化栄養学科の名称変更及び寄附行為変更の件 ・評議員人事の件	15人	10人以上 16人以下
H17	5	27	・平成16年度決算の件 ・評議員人事の件	15人	10人以上 16人以下
H17	10	11	・駒込キャンパス正門前土地・建物購入の件 ・駒込校舎耐震工事の件	15人	10人以上 16人以下
H18	3	28	・平成18年度予算の件 ・平成19年度新入生学納金の件 ・駒込校舎耐震工事の件 ・女子栄養大学学科改組(平成15年度)に伴う寄附行為変更の件 ・評議員・役付理事人事の件	15人	10人以上 16人以下
H18	5	29	・平成17年度決算の件 ・駒込校舎耐震補強工事の件 ・評議員・理事・役付理事人事の件	15人	10人以上 16人以下
H18	7	25	・駒込キャンパス近接不動産購入の件 ・女子栄養大学短期大学部運動場一部賃貸の件	15人	10人以上 16人以下
H19	3	27	・日本私立学校振興・共済事業団からの借入金 ・平成19年度予算の件 ・平成20年度新入生学納金等の件 ・大学院修士課程振興策の件 ・駒込校舎耐震補強第2期工事(3・4号館)の件 ・評議員人事の件	15人	10人以上 16人以下

1) 寄附行為上の規定

理事会は、理事により組織されこの法人の業務を決定する。その運営は「寄附行為」第6条に定め、理事長が原則7日前までに各理事に対し会議開催場所、日時及び付議事項を書面による通知を発信して招集すること、議長を務めること、理事の3分の2以上の出席をもって成立しその過半数により議事を決することなどの規定に則り行われている。理事の構成は、寄附行為第11条に「女子栄養大学長」、「評議員会において評議員のうちから選任された者8人以上14人以内」、「学識経験のある者のなかから理事会において選任された者1人」と規定され、任期は、第13条に3年で再任されることができ旨定められている。

◆参考資料43「理事・監事・評議員名簿」参照。

44「平成18年度理事会議事録(写)」参照。

(3) 理事会の下に理事会の業務を一部委任する常任理事会、幹部会等を置いている場合は、その名称と根拠規定、理事会との関係、構成メンバー等を記述して下さい。

「学校法人香川栄養学園常任理事会規程」により常任理事会を設け、招集・運営している。

1) 名称 常任理事会

2) 根拠規定、理事会との関係

学校法人香川栄養学園 寄附行為

第7条 理事会のもとに常任理事会を置く。

2 常任理事会は、理事会の委任に基づき経営の基本方針、全般的業務執行方針並びに重要な業務の計画及び実施に関する事項、また理事長が必要と認めた事項について協議し決定する。

3) 構成メンバー 上記規程第2条に基づき、理事長・事業理事、副理事長、常務理事、常任理事会構成員として定められた理事

(4) 監事の業務についての寄附行為上の規定、平成18年度における監事の業務執行状況について、できれば監事自身が率直に現状を記述して下さい。

1) 寄附行為上の規定

この法人の理事、職員又は評議員以外の者から、評議員会の同意を得て理事長が選任すると寄附行為第12条に規定されている。

監事の職務は、

一、この法人の業務を監査すること。

二、この法人の財産の状況を監査すること。

三、この法人の業務又は財産の状況について、毎会計年度、監査報告書を作成し、当該会計年度終了後二月以内に理事会及び評議員会に提出すること。

四、第一号又は第二号の規定による監査の結果、この法人の業務又は財産に関し不正の行為又は法令若しくは寄附行為に違反する重大な事実があることを発見したときは、これを文部科学大臣に報告し、又は理事会及び評議員会に報告すること。

五、前号の報告をするために必要があるとき、理事長に対して評議員会の招集を請求すること。

六、この法人の業務又は財産の状況について、理事会に出席して意見を述べることである。

2) 前年度の監事の業務執行状況

監 事 監 査 報 告 書

平成 19 年 5 月 29 日

学校法人 香川栄養学園
理 事 会
評 議 員 会 御中

学校法人 香川栄養理学園
監 事 志 甫 圭 一
監 事 工 藤 誠 司

私たち学校法人香川栄養学園の監事は、私立学校法第 37 条第 3 項及び学校法人香川栄養学園寄附行為第 12 条の規定に基づいて同学園の平成 18 年度（平成 18 年 4 月 1 日から平成 19 年 3 月 31 日まで）における学校法人の業務及び財産の状況について監査を行いました。

その結果につき下記の通り報告いたします。

1. 監査方法の概要

監事は、理事会、評議員会、常任理事会等重要な会議に出席したほか、理事等からの業務の執行の報告を聴取し、重要な決済書類等を閲覧し、主要な関係部署において業務及び財産の状況を調査いたしました。また、興亜監査法人と連携をとり、計算書類等につき検討を加えました。

2. 監査の結果

(ア) 学校法人の業務に関する決定及び執行は適切であり、また、財産に関し不正の行為及び法令若しくは寄附行為に違反する事実は認められません。

(イ) 香川栄養学園及び学園事業部の平成 18 年度の財務諸表（資金収支計算書・消費収支計算書・貸借対象表及び収益事業に係る損益計算書・貸借対照表）を精査した結果、当該財務書類は、学校法人会計基準に準拠し適正に処理が行われているものと認めます。

また 理事長・学長・常務理事以下の業務執行についても、その都度適正・妥当に行われ、法令または寄附行為に違反する事実は認められません。

以上

(5) 平成 18 年度の評議員会の開催状況(主な議案、評議員の出席状況等を含む)を開催日順に記述し、評議員会についての寄附行為上の規定を記述して下さい。

1) 評議員会開催状況(平成 18 年度)

年	月	日	主な議案	出席者数	定数
H18	5	29	・平成 17 年度決算の件 ・駒込校舎耐震補強工事の件 ・理事・監事人事の件	34 人	31 人以上～ 40 人以内
H18	7	25	・駒込キャンパス近接不動産購入の件 ・女子栄養大学短期大学部運動場一部賃貸の件	34 人	31 人以上～ 40 人以内
H19	3	27	・日本私立学校振興・共済事業団からの借入金の件 ・平成 19 年度予算の件 ・平成 20 年度新入生学納金等の件 ・大学院修士課程振興策の件 ・駒込校舎耐震補強第 2 期工事(3・4 号館)の件	34 人	31 人以上～ 40 人以内

2) 寄附行為上の規定

条文	項目	内 容
17	定数	31 人以上 40 人以内。
	招集	理事長が原則 7 日前までに各評議員に対し開催場所、日時及び付議事項を書面により通知して招集する。
	成立・議決	評議員総数の過半数の出席で成立し、議決は出席評議員の過半数で決する。
22	選任	職員のうちから、理事会において選任された者 8 人以上 10 人以内、卒業生で年齢 25 歳以上のものうちから、理事会において選任された者 10 人以上 15 人以内、学識経験のある者のうちから、理事会において選任された者 13 人以上 15 人以内。
24	任期	3 年とし、再任されることができる。
18	諮問事項	予算・借入金及び重要な資産の処分に関する事項、事業計画、予算外の新たな義務の負担又は権利の放棄、寄附行為の変更、合併、目的たる事業の成功の不能による解散、解散した場合における残余財産の帰属者の選定。
19	意見聴取	収益事業に関する重要事項、寄附金品の募集に関する事項、剰余金の処分に関する事項、寄附行為の施行細目に関する事項、その他この法人の業務に関する重要事項で理事長が必要と認めた事項。

◆添付資料 8 「学校法人香川栄養学園 寄附行為」参照。

(6) 法人の運営管理について今後改善や変更をしたいと考えている事項があれば記述して下さい。また法人が抱えている問題あるいは課題について差し支えのない範囲で記述して下さい。

平成 15 年 1 月に常任理事会メンバーには運営管理や関心事項につきアンケートを実施した。その結果を踏まえて運営管理を進めており、理事会・評議員会についても特に変更の必要は認めない。ただ、理事各位には学園の置かれている現状を大所高所から把握いただくために、上程案件の審議に加えて、定期的に少し幅広い現場の実状や課題を教学・事務の責任者から説明する機会が必要かもしれないと考えている。しかし、準備のための作業量や聞いていただく時間等を勘案すると、現実には具体的案件に即した説明に留まっている現状である。

評議員・理事に現在のように然るべき方を得ることは容易ではない。しかし高齢化が進んでいることもあり、特に卒業生の選任区分の評議員については自然な形で世代交代を図る仕組みも議論いただくべき時期になりつつあると感じている。

2【教授会等の運営体制について】

(1) 短期大学の教育・研究上のトップである学長は、短期大学の教育活動全般について適切にリーダーシップを発揮しているか、また短期大学に係る教育・研究上の事項はどのような流れで決定し、その流れのなかで学長はどのように関与しているかを、できれば学長自身が率直に現状を記述して下さい。なお学長選考規程等があれば訪問調査の際に拝見することがありますのでご準備下さい。

本学園は 3 つの学校(大学、短期大学部、専門学校)を持つ「食の総合学園」と自負している。この 3 学の教育をリードする立場の学長・校長として、①大学・大学院には教員自ら培った研究成果による教育を、②専門学校には教員が持てる限りの技術・技能を与える教育を、③そして短期大学部には研究に裏打ちされた社会に役立つ教育を目標に置いて、教授会等を通して全教員に指示を行っている。なお、本学の教育は 3 つの教育機関とも教育理念である「実践教育」が大前提であるので、学長が教壇に立つことを自らにも課している。毎年、新入生の前期に必修科目「実践栄養学演習」を開講・担当し、学生が実際に食した献立の記録を提出させることを土台とした講義演習は「食により人間の健康の維持・改善を図る」とした建学の精神に基づくものである。

昨今、学生の学習能力の多様化から、「直接教育」に力を注いでもらうことに重点を置かざるを得ない状況では教員が自らを研鑽し、研究する時間の確保が困難になってきていると考えられる。また、直接教育の他に短期大学部運営に係る委員会等を教授会の下に置いているが、各役職教員・関係教員に学長の意向を汲んでその役割を担うよう指示している。

◆参考資料 5 「B4 女子栄養大学学長選考規程」参照。

(2) 教授会についての学則上の規定(教授会で議すべき事項等を含む)、平成 18 年度における開催状況(主な議案、構成メンバー、出席状況等を含む)を年月日の順に記述して下さい。なお、学則を添付して下さい。

1) 学則上の規定

第9章 教授会に関する事項

(教授会の構成)

第44条 本学に教授会を置く。教授会は教授、准教授、専任講師をもって組織する。ただし、学長が必要と認めた場合にはその他の教職員を加えることができる。

(教授会の開催)

第45条 教授会は、学長が必要と認めた時、又は教授会員総数の2分の1以上の請求があった時、学長がこれを招集する。
学長は教授会の議長となる。学長支障のある時は学長の指名する教授がこれを代行する。

(審議事項)

第46条 教授会は次の事項を審議する。

- 一 学則、その他重要な規則の制定、改廃に関する事
- 二 教育研究上の組織に関する事
- 三 入学試験に関する事
- 四 教育課程の編成、変更ならびに実施に関する事
- 五 授業および試験に関する事
- 六 学生の入学、退学、卒業等身分に関する事
- 七 教員の人事に関する事
- 八 学生の厚生補導及び賞罰に関する事
- 九 その他学務に関する重要な事項

2) 教授会開催状況(平成18年度)

年	月	日	主な議案	出席者数	定数
H18	4	13	<ul style="list-style-type: none"> ・香川栄養専門学校栄養士科「自己推薦入学試験」、「キャリア入学試験」における出願資格の追加について ・学生の身分について ・委員会組織について ・新学期報告 	22	24
H18	5	11	<ul style="list-style-type: none"> ・平成19年度入試 指定校推薦校選定の考え方について ・平成19年度入試 国語問題原案作成の外注化について ・平成19年度AO入試概要(食物栄養学科) ・平成19年度入試 公募推薦 書類審査点の変更について ・平成19年度AO入試・香川栄養専門学校栄養士科キャリア入試(第1期)の実施場所について ・教授会協議会報告 ・短期大学部教授会委員会委員について ・アドミッションポリシーについて ・平成18年度耐震補強工事に伴う集中実験実習日程変更について ・平成18年度女子栄養大学短期大学部科目等履修生について ・各委員会報告 	22	24

H18	6	15	<ul style="list-style-type: none"> ・平成 19 年度短期大学部推薦指定校の決定について ・平成 19 年度入試追加合格日の追加について ・学務関係規程について ・平成 19 年度「編入者推薦委員会」委員の選出について ・再履修科目の履修方法について（確認） ・（仮称）スプリングキャンプ 平成 19 年度実施について ・卒業式及び入学式について ・卒業生アンケート結果報告 ・各委員会報告 	20	24
H18	7	13	<ul style="list-style-type: none"> ・学生の身分について ・教員人事 ・教授会協議会報告 ・各委員会報告 	22	24
H18	9	21	<ul style="list-style-type: none"> ・平成 19 年度短期大学部AO入試合格内定者の決定について ・平成 19 年度香川栄養専門学校栄養士科キャリア入試合格者の決定について ・平成 19 年度女子栄養大学編入学（学園内推薦）被推薦者の決定（報告） ・学生の身分について ・各委員会報告 	23	24
H18	10	19	<ul style="list-style-type: none"> ・平成 19 年度香川栄養専門学校栄養士科学校推薦第 1 期、自己推薦入試第 1 期、キャリア入試第 2 期の合格者の決定について ・平成 20 年度入試について ・平成 20 年度入試日程（案）について ・平成 19 年度学園内推薦について ・学生の身分について ・教員人事 ・平成 19 年度学事計画表（案）について ・平成 19 年度以降カリキュラム（案）について ・慶弔費について ・各委員会報告 	17	24
H18	11	9	<ul style="list-style-type: none"> ・平成 19 年度短期大学部推薦入試（指定校・公募）・社会人特別入試およびAO入試（本出願）の合格者の決定について ・学生の身分について ・教員人事 ・教組織の整備について ・教授会協議会報告 ・5 役について ・各委員会報告 	17	24
H18	12	7	<ul style="list-style-type: none"> ・平成 19 年度香川栄養専門学校栄養士科学校推薦第 2 期、自己推薦入試第 2 期、キャリア入試第 3 期の合格者の決定 ・学生の身分について ・平成 19 年度短期大学部教授会日程（案）について ・平成 19 年度学事計画表（案）について ・平成 19 年度時間割等について ・学則変更について ・学生部長の職務および選出に関する規程について ・短期大学部・香川栄養専門学校栄養士科開講科目の単位認定について ・教授会協議会報告 ・各委員会報告 	17	24

年	月	日	主な議案	出席者数	定数
H19	1	11	<ul style="list-style-type: none"> ・学生の身分について ・教員人事 ・学生部長の選出 ・各委員会報告 	20	24
H19	2	10	<ul style="list-style-type: none"> ・平成 19 年度短期大学部一般入試A方式・センター試験利用入試 A日程の合格者の決定 ・平成 20 年度香川栄養専門学校栄養士科の募集について ・平成 19 年度クラス担任について ・教員人事 ・実験実習助手の主管研究室について ・教授会協議会報告 ・第 10 回香川綾奨励賞授与候補者の決定 ・各委員会報告 ・その他 	21	24
H19	2	22	<ul style="list-style-type: none"> ・学生の身分について ・平成 18 年度卒業者の決定について ・学位記授与式および卒業証書授与式について ・第 10 回香川綾奨励賞運営委員会報告 ・平成 19 年度 2 年生ガイダンス・入学式・オリエンテーション日程（案）について ・平成 19 年度学事計画表（案）について ・追加合格について ・各委員会報告 ・その他 	21	24
H19	3	7	<ul style="list-style-type: none"> ・平成 19 年度 短期大学部一般入試B方式・センター試験利用入試B日程、香川栄養専門学校栄養士科自己推薦入試第 3 期、キャリア入試第 4 期の合格者の決定 ・女子栄養大学短期大学部 入試委員会規程（案）について ・女子栄養大学・女子栄養大学短期大学部入試問題検討小委員会細則（案）について ・学生の身分について ・平成 19 年度 履修課程一覧及び時間割について ・試験規程の変更について ・女子栄養大学・女子栄養大学短期大学部FD委員会規程（案）について ・平成 19 年度短期大学部教授会構成メンバー（案）について ・入学式・オリエンテーションについて ・学生表彰について ・各委員会報告 ・その他 	21	24

◆添付資料 9 「女子栄養大学短期大学部学則」 参照。

(3) 学長もしくは教授会の下に教育・研究上の各種の委員会等を設置している場合は、その名称と根拠規程、主な業務、構成メンバー、平成18年度の開催状況等を記述して下さい。

短期大学部教授会のもとに短期大学部教授会委員会編成に示されている委員会が設置されている。各委員会の役割、委員についてもこれに示されている。各々の委員会の規程は、「学務関係規程集」に記載されている。

また、本学は大学を併設しており、大学との関連において機能しているFD委員会、訪問介護員養成研修委員会、管理栄養士・栄養士委員会短期大学部会が設けられている。

1) 各委員会の平成18年度開催状況 (平成19年3月現在)

委員会	開催回数	内 容	◆参考資料5
短期大学部・栄養士科合同会議	3回	(5/25)短大部・栄養士科の平成19年度カリキュラムについて他 (1/18)栄養士実力試験について他 (2/22)卒業式代表決定について 学生の教育フォーローについて	「B49 短期大学部・栄養士科合同会議規程」
カリキュラム委員会	1回	(5/17) 平成19年度短大部カリキュラムについて他	「B44 女子栄養大学短期大学部カリキュラム委員会」
教職課程栄養教諭委員会	4回	(4/28)委員長選出・規程の改正、教職課程年間計画の検討、栄養教諭教育実習期間の決定、「教育実習記録」の様式の検討 (6/1)実習校の決定、教職課程履修ガイダンス等の日程決定 (9/21)教職課程履修の辞退者についての検討 実習校における研究授業と教員の指導訪問について他 (1/1)教育実習報告会の反省、次年度に向けての検討他	「B45 女子栄養大学短期大学部教職課程栄養教諭委員会規程」
フードスペシャリスト委員会	2回	(11/10)フードスペシャリスト資格試験実施について 委員長の改選 (12/17)反省会 会議外の活動：フードスペシャリスト協会総会出席、研修会出席 模擬試験実施(1回) 資格試験実施	「B47 女子栄養大学短期大学部フードスペシャリスト委員会規程」
栄養士実力試験対策委員会	2回	(7/11)平成18年度協会認定栄養士実力試験対策について (12/10)栄養士実力試験反省会について 会議外活動：(10/2)栄養士実力試験ガイダンス実施 (11/7～12/1)対策授業の実施 模擬試験問題の作成 (11/15,30)模擬試験実施・解説 (12/10) 全国栄養士養成施設協会認定栄養士実力試験実施	「B55 女子栄養大学短期大学部栄養士実力試験対策委員会規程」
FD検討委員会	3回	(6/1)授業評価の項目検討 e-learningの現状他 (12/8)授業評価の検討、e-learningの取り組み 成績下位者への取り組み他 (3/22)年度のまとめ	「B46 女子栄養大学短期大学部FD検討委員会」
学生生活委員会	8回	(6/1, 10/31, 3/24)就職対策会議：18年度就職活動報告他、(5/18, 7/6, 12/8)クラブ顧問会議：活動報告、部員状況、夏期休暇中の活動内容と注意事項他 (4/20, 10/19)担任会議：支援を必要とする学生報告、各クラス現況報告他	「B48 女子栄養大学短期大学部学生生活委員会規程」

2) 学園との関連会議

委員会	開催回数	内 容	◆参考資料 5
FD委員会	1回	講演会「一步一步学ぶ生理学」実施	「B69 女子栄養大学・女子栄養大学短期大学部FD委員会規程」
訪問介護員養成研修委員会	2回	学内実習、施設巡回報告、学内オリエンテーション他について	「B38 女子栄養大学短期大学部訪問介護員養成研修委員会規程」
香川栄養学園管理栄養士・栄養士委員会(短期大学部会)	1回	平成18年度活動計画について	「B31 香川栄養学園管理栄養士・栄養士委員会規程」

◆参考資料 上記表中「◆参考資料」欄を参照。

(4) 短期大学の運営全般について抱えている問題あるいは課題について差し支えがない範囲で記述して下さい。

該当なし。

3 【事務組織について】

(1) 現在の法人全体の事務組織図を記載し、その中に短期大学の事務部門を記入して下さい。また組織図には短期大学の事務部門の役職名(課長、室長相当者以上。兼職の有無を含む)、各部門の人員(専任・兼任を別を含む)、各部門の主な業務を含めて記入して下さい。また事務組織が使用している部屋等は、機器・備品を含めて訪問調査の際に案内いただきます。

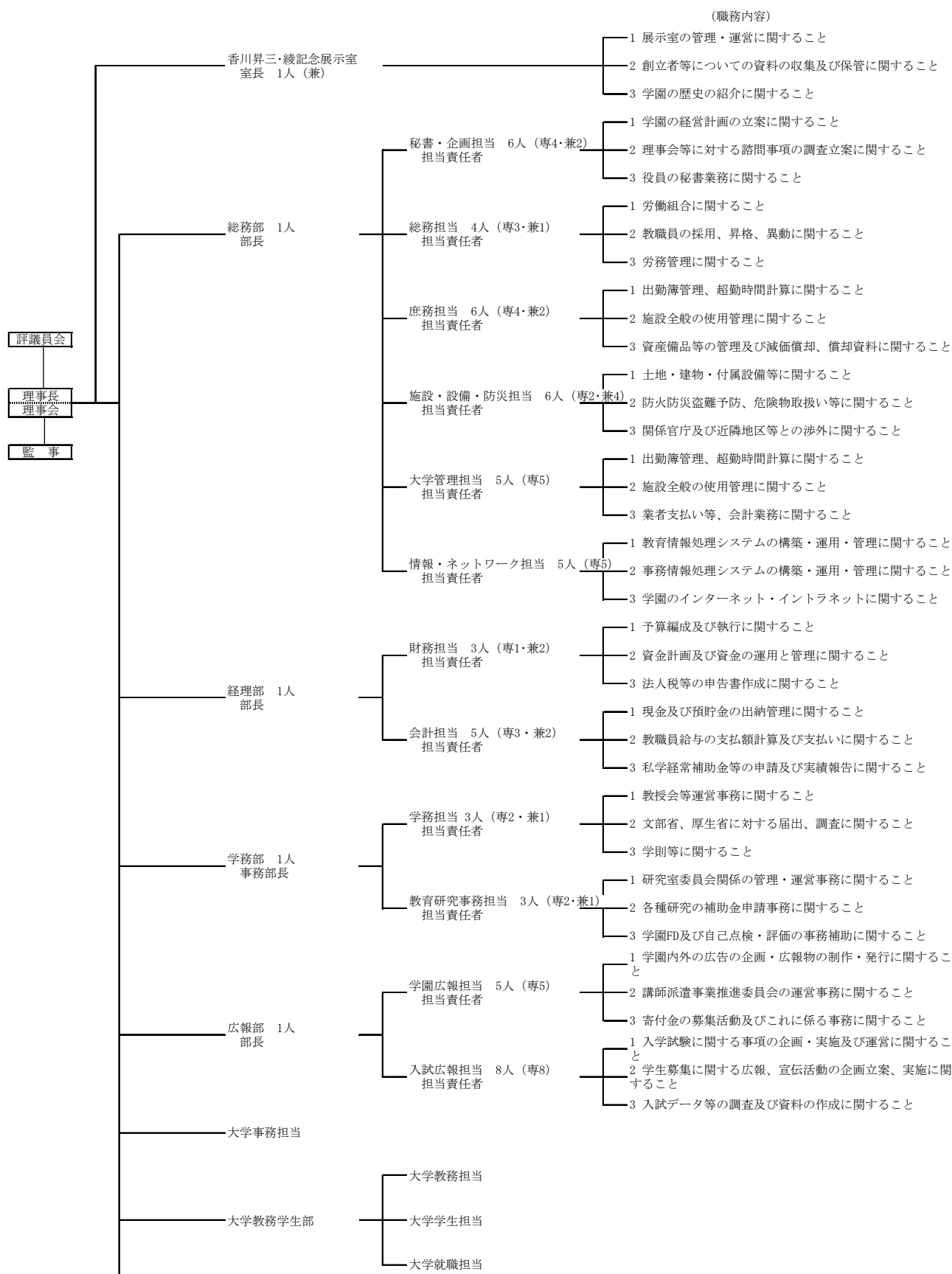
1) 事務組織図(平成19年5月1日現在)

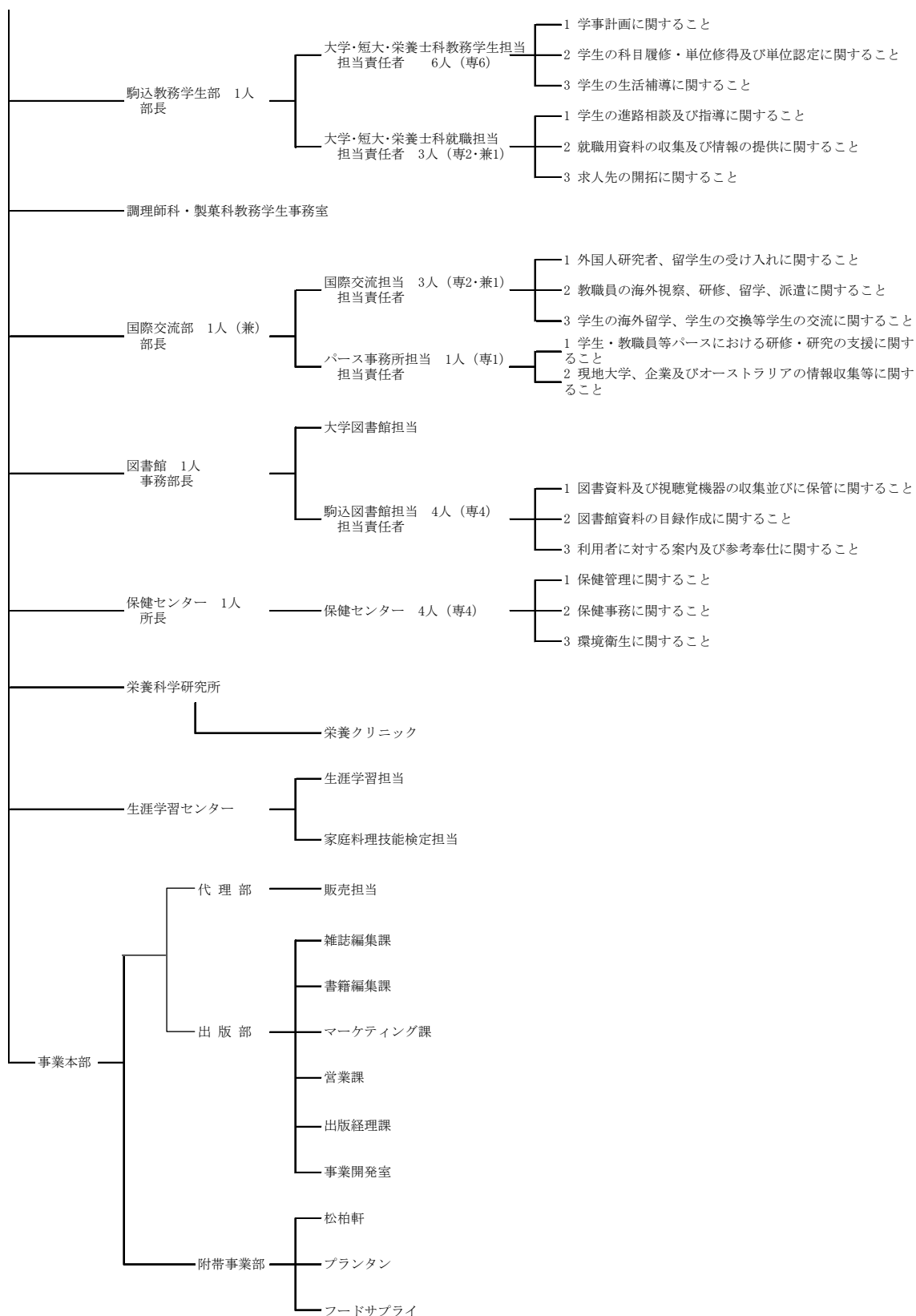
短期大学部は学園の駒込キャンパスにあり、ここには他に女子栄養大学栄養学部二部、香川栄養専門学校、法人関係事務部署が置かれている。短期大学部だけの事務部署は存在しないが、特に関係が深いのは駒込教務学生部の大学・短大・栄養士科教務学生担当、大学・短大・栄養士科就職担当、及び図書館の駒込図書館担当である。当該部署の人員配置は以下の通りである。学園全体については、次の事務組織図を参照。

- ① 駒込教務学生部 (括弧内数字は人数)
 - 駒込教務学生部長 (1)
 - 大学・短大・栄養士科教務学生担当責任者 (1)、課長補佐 (5)
 - 大学・短大・栄養士科就職担当責任者 (1)、担当者 (2)
- ② 図書館
 - 図書館事務部長 (1)
 - 駒込図書館担当責任者 (1)、課長補佐 (2)、担当者 (1)

2) 組織図

学校法人の事務組織





(2) 事務職員の任用(役職の任免を含む)について現状を訪問調査時にご説明下さい。

事務職員数が多いと認識し、任用は抑えるとの基本原則の下で欠員補充を中心としている。採用は、公募方式を望ましいとしつつ中堅職員については情報収集を基礎とする個別方式を採ることが多い。

(3) 事務組織について整備している諸規程名を列記して下さい。なお諸規程等は訪問調査の際に拝見することがありますのでご準備下さい。

- | |
|------------------------|
| 31. 事務職員職務権限規程 |
| 32. 事務職員職務権限委譲規則 |
| 33. 事務分掌任免規則 |
| 34. 学校法人香川栄養学園事務組織分掌規程 |

◆参考資料 45 「34. 学校法人香川栄養学園事務組織分掌規程」参照。

(4) 決裁処理の概要と流れ、また公印や重要書類(学籍簿等)の管理、防災の状況、情報システムの安全対策等の現状を記述して下さい。

決裁は事案ごとに起案書を作成し、必要に応じ関係部署の責任者を通じて所管部署部長から常務理事、副理事長、理事長の決裁を受ける。また重要案件は、寄附行為の定めと個別判断によって常任理事会、評議員会・理事会等の上位議決機関に上程され決裁される。支払起案の決裁権限は別途「事務職員職務権限規程」に示す通りである。登録公印は常務理事管理の金庫に保管、その他公印と重要書類は経理部金庫に保管している。学籍簿等、学生個々の情報は《V 学生支援》3【学生生活支援体制について】(7)(pp. 48)で記述の通りである。

情報システムについては二つの安全対策を施している。一つは不正アクセスを防止するためのもの、もう一つは地震や火災等が発生した際にデータ消失を防止するためのものである。不正アクセスの防止についてはインターネットとの接点にファイアーウォールを設置し、学外からの不正アクセスを防止している。さらに学生の個人情報を保存しているサーバについては暗号化通信機能を装備し、学外はもちろんのこと学内LANからの不正アクセス、不正盗聴にも耐えうる構成となっている。また、当然ながらサーバの設置場所は常時施錠されており、部外者は物理的に侵入不可能である。天災等への対応については、業務データを二つのキャンパス間で相互にコピーする構成となっている(日次でデータベースの複製を作成し、他方のキャンパスに毎日夜間送信している)。平成18年度にはさらに認証VLANの構築を完了させ、学内LAN上で学生、教員、職員、ゲスト等の身分に応じて細かくアクセス制御を行い、さらに強固な情報漏洩対策を施す予定である。

(5) 事務職員は教員や学生から支持され信頼されているか、できれば事務組織の責任者（事務局長等）が現状を率直に記述して下さい。

学生生活アンケート（年1回実施）からみるとおおむね信頼されていると判断される。教員からの信頼状況についてはこうした仕組みが無いので、問題あれば個別に対応して信頼回復に努める実情にある。

(6) 事務組織のスタッフデベロップメント(SD)活動(業務の見直しや事務処理の改善等、事務職員の能力開発、内部研修、外部への研修等)の現状を記述して下さい。

体系的なSDや能力開発の仕組みの構築が課題である。個別には、能力開発は業務関連や学位取得を目指す通信教育の受講補助制度を設けている。外部研修については、各種団体組織の主催するものに学園負担で積極的に参加するように求めている。図書館司書については、司書資格が無い場合に夏期集中講習を受講させている。

(7) 短期大学の事務組織が抱えている問題ある課題について差し支えがなければ記述して下さい。

将来の事務組織を担うべき課長級と課長補佐級のしかるべき世代（それぞれ40代、30代後半）が不足しており、高齢化している点に対応して行く必要がある。

4 【人事管理について】

(1) 教職員の就業について、現在、短期大学が抱えている問題あるいは課題について差し支えない範囲で記述して下さい。なお教職員の就業についての規程(就業規則、給与規程等)を訪問調査の際にご準備下さい。

就業規則、給与規程等の各種規程・規則に従い管理を行っているが、これらはイントラネット上に掲載し教職員に周知を図っている。教員・事務職員がそれぞれに労働組合を構成し、問題・課題があれば団体交渉等の場を通じ話し合いを行う。非組合員管理職事務職員には、毎月実施する部長会議を通じて意思疎通を図っている。従い、就業上の大きな問題は現在のところ存在しないと認識している。

◆参考資料 45「1. 学校法人香川栄養学園職員就業規則」参照。

(2) 法人(理事長及び理事会等)と短期大学教職員の関係について、できれば理事長及び学長がそれぞれ記述して下さい。

〈理事長〉

現状では、短大部の教職員は、理事長、理事会の方針に極めて協力的であり、特に大きな問題はない。ただ問題は競争激化の時代においては力不足の感は否めない。

かつては教員が事務部門の長を兼務し、事務的な業務に多くの時間を取られていたが、平成16年10月から教員は原則として教育研究業務に専念し、教員としての業績、出力を出来るだけ大きくするよう努力すること、職員は教員の力を最大限に発揮するよう支援したり、学生の勉学、生活、就職等の面でのサポートを最大限に行うよう、仕事の内容をはっきり区別するようにした。

現在はその方針で運営されているが、教員も職員も従来厳しい競争にさらされていなかったこと、特に職員はプロとして育っていなかったこと等のために、従来よりは出力は多くなったと思うが、理事長、理事会が期待するほどの効果が上がっていないのが実情である。

多様な学生が入学するようになると、その対応はさらに難しくなると思うので、さらなるFD、SDが必要になると思う。

〈学長〉

理事長及び理事会は創立者の建学の精神を明確に受け継ぎ、学長とともに教育理念に関しては完全に一致している。職員も建学の精神をよく理解し、学習の援助および授業の円滑化のために教員との連携によく努めている。

学長は短期大学の総括責任者として教員に対しては、学生による授業評価を実施して授業の改善を促し、また、授業内容の向上のためのFDを実施して教育力の向上を図っている。学習が遅れがちな学生に対しては教員がチームワークをとりながら対応して学習意欲を刺激している。また、教員には授業が有効に展開できるための支援について、積極的な申出を勧め実現に努力している。今後も学内一致協力を続けて行きたい。

(3) 教員と事務職員との関係について、できれば学科長等及び事務局長がそれぞれ記述して下さい。

〈短期大学部長〉

教職員の目的は、学生へのよりよい教育とサービスを実施することである。

目的を同じくする教員と事務職員は、一方的に利益を得る、与えると言う関係ではなく、お互いに協力・助け合うことによってのみ成り立つ関係である。

教員は教育のプロとして学生と接し、より高度な学問や技術を学生に与え、そのサイドに職員の広い意味での補助・支援がある。すなわち教育がスムーズに進むように教育を補佐し、学生に対しての精神的、肉体的補助、施設設備の改善等、事務部門の果たす役割は非常に大きいものがある。

教員は、その支援を支えとしてよりよい教育に励むことができる。

本学の教職員は各々がそれぞれの立場で目的を全うするため努力しており、おおむね良い関係が成立していると考える。

〈総務部長〉

小さな学校であり、昔は教員・事務職員の労働組合が一緒だったこともあり、当時の教職員の仲間意識は今も続き、相互の尊重はともかく緊密に連携する雰囲気は今も持続していると判断している。

ただし、教職員の世代交代は徐々に進みつつあり、仲間意識による緊密感に頼らず、互いの立場を尊重し合える新しい関係を構築するためにコミュニケーションの重視と事務職員の更なる能力開発が必要になりつつある。

(4) 教職員の健康管理、就業環境の改善、就業時間の順守等の現状を率直に記述して下さい。

定期健康診断に加えて、常設の保健センター（専任医師1人、看護師2人）が日常の体調不良時の対応を行っている。主として学生向けではあるが、月1度の精神科医師診断を教職員も受診可能。1人当たりの執務スペース、構内禁煙、食堂などいずれも就業環境に問題はなく、施設・設備・防災関係は年間計画で各部署要望を踏まえて日々整備している。所定の就業時間は午前9時15分から午後5時15分までで、残業も部署及び時期によりばらつきはあるが三六協定の範囲内であり、土曜日は月3回までは業務上の必要性が無ければ勤務免除という変則規定だが、学外の世間相場対比で非常に優位性のある就業時間になっている。

5 【特記事項について】

(1) この《Ⅷ管理運営》の領域で示した評価項目や評価の観点の他に、管理運営について努力していることがあれば記述して下さい。

事務職員の能力開発のための体系的SDが必要だと痛感しているが、スタッフ数に限りがあり遅々として進んでいない状況を日々反省している。

(2) 特別の事由や事情があり、評価項目や評価の観点が求めることが実現(達成)できないときはその事由や事情を記述して下さい。

該当なし。

《IX 財務》の記述及び資料等について

1 【財務運営について】

(1) 学校法人もしくは短期大学において「中・長期財務計画」を策定している場合は、計画の名称、策定した経緯等を簡潔に記述して下さい。なお中・長期の財務計画は訪問調査の際に参考資料として拝見いたしますのでご準備下さい。

財務については法人全体として捉えており、短大部門独自に厳密に捉えたものは無いが、そろそろ研究の必要があると認識している。中・長期財務計画についても平成 23 年度の完了を目指していまだ検討段階である。現在、退職給与引当金の 100%引き当てに向けて毎年 5%ずつ積み増しを図っている状況である。

平成 12 年度に短期大学部入学定員 200 人のうち 100 人を大学実践栄養学科に移したため、現在、入学定員は 100 人(収容定員 200 人)である。短大部単独では採算面のみを見れば厳しい状況だが、志願者のニーズに応え、伝統を生かしつつ老朽化校舎の改修や栄養教諭免許課程の導入実施等の教育の質の向上等を法人全体としていかに推進していくかが課題である。

法人全体の財務計画、財務予想については、法人全体の今後数年間において、学生数その他収入状況のある程度予想し、支出面では当面抱えている課題を最大限包含し、学校部全体の収支状態を予想しながら、経営の方向性を指針すべく今後 5 年間について策定している。

「今後の施設設備拡充計画」(各事業規模が数億円単位に及ぶものを対象としている)

平成 19 年度 駒込耐震補強工事
 坂戸校舎外周工事
 平成 21 年度 坂戸 1 号館耐震補強工事
 平成 23 年度 坂戸 2 号館耐震補強工事

収支計画		平成 19 年度～平成 23 年度 収支計画		単位:百万円	
区分	金額	区分	金額		
収入の部	28,892	支出の部	28,729		
学生生徒納付金	24,022	人件費	15,964		
手数料	327	教育研究費	8,752		
寄付金	171	(減価償却費)	(2,841)		
国庫補助金	1,822	管理経費	3,531		
資産運用収入	1,025	(減価償却費)	(436)		
事業収入	2,287	借入金利息	82		
雑収入	93	資産処分差額	150		
基本金組入	-855	予備費	250		
		収支差額の部	163		

資金計画

平成 19 年度～平成 23 年度 収支計画

単位:百万円

区分	金額	区分	金額
収入の部	33,089	支出の部	33,089
学生生徒納付金	24,021	人件費	15,159
手数料	327	教育研究費	5,910
寄付金	171	管理経費	3,094
国庫補助金	1,823	借入金等利息	82
資産運用収入	1,025	借入金等返済支出	2,076
事業収入	2,715	施設関係支出	1,375
雑収入	93	設備関係支出	767
借入金収入	1,800	資産運用支出	1,350
前受金収入	12,659	その他の支出	359
その他の収入	1,146	資金支出調整勘定	-228
資金収入調整勘定	-12,691	繰越金	3,145

(2) 学校法人及び短期大学の毎年度の事業計画及び予算決定に至る過程、手続きを簡潔に記述して下さい。

毎年ほぼ同様の流れに拠り予算を編成し決定している。なお、大きな経費が必要な校舎建設、改修、補修等については、別途教職員で構成する校舎整備協議会を設けて並行的に検討し、予算編成作業に盛り込んで行く。平成 18 年度予算を例にとれば以下の通りであり、予算編成方針と相前後して各部署で事業計画と予算作成に入り、各部署は編成方針と当該部署の事業内容をすり合わせて 12 月末までに経理部に予算申請を行う。申請書を基礎に経理部と各部署の折衝が行われ、重要案件については理事長、常務理事との話し合いを実施、こうした詰めの作業を経て前年度末(3月末)までに常任理事会を経由して事業計画(案)と予算(案)が評議員会・理事会に上程され審議決定される。

(平成 18 年度予算編成日程の概要)

平成 17 年	10月17日	予算編成方針原案作成
	11月10日	教職員に対する予算説明会
	12月20日	予算申請書提出期限
平成 18 年	1月9日～19日	アルバイト経費、修繕費・施設費・機器備品・用品費等の経理宛提出
	1月9日～26日	第一回集計・事情聴取・第一次折衝
	1月27日～30日	第二次折衝
	2月10日	懸案事項、重要事項の理事長・常務理事との打合わせ

3月3日	事業計画原案・予算原案作成
3月14日	事業計画案・予算案、常任理事会承認
3月28日	事業計画案・予算案、評議員会・理事会承認

(3) 決定した予算の短期大学各部門への伝達方法、予算執行に係る経理、出納の業務の流れを必要な承認手続きを含めて簡潔に記述して下さい。なお経理規程等の財務諸規程について、整備している規程名を列記して下さい。財務諸規程は訪問調査の際に参考資料として拝見いたしますのでご準備下さい。

1) 出納業務の流れ

- ① 毎年度 11 月予算編成を理事長方針により決定。常任理事会で承認後その方針に基づき、各部予算の作成を指示。
- ② 予算システムから入力資料に基づき、予算ヒヤリングの実施。同時に決算見込み推移を把握。
- ③ 全体予算策定により、役員折衝により各部予算の概算数字の確定。
- ④ 予算理事会・評議員会により承認手続きを実施。
- ⑤ 各部予算システムにより予算承認を通知。

平成 17 年度から新システム導入により、予算管理の徹底した管理強化体制がとられている。

予算執行については、業者への支払等を含め会計システムへの連動が図られたものになっており、伝票作成はもちろん銀行振込情報の作成等、信頼の確立されたシステムとなっている。

大学は埼玉県坂戸市・短期大学部は豊島区駒込と経理関係部署が 2 系統になっており事務の煩雑な体制はあるものの各部署にはベテランを配し管理徹底を図っている。

今後の課題として、予算から執行までの一元化処理には、各研究室の事務担当者等事務に精通したスタッフの養成を図る必要があり、より高度な予算執行事務の確立にむけての努力が必要である。

2) 経理規程等

「25. 学校法人香川栄養学園経理規程」、「26. 学校法人香川栄養学園経理規程施行規則」、「27. 学校法人香川栄養学園資金運用細則」

(4) 過去3ヶ年(平成16年度～18年度)の公認会計士監査状況の概要を開催日順に記述して下さい。公認会計士の監査と監事がどのように連携しているか、また公認会計士から指摘を受けた事項があれば、その対応について記述して下さい。

1) 公認会計士による監査実施状況(平成16年度～18年度)

平成16年度

年	月	日	概要	備考
H16	9	24	期中監査(大学部, 事業部) 4～6月	3名
H16	11	29	期中監査(大学部, 事業部) 7～8月	3名
H16	12	21	期中監査(大学部, 事業部) 9～10月	3名
H17	2	8	期中監査(大学部, 事業部) 11～12月	2名
H17	3	25	期中監査(大学部, 事業部) 1月及び図書	3名
H17	4	4	現預金・有価証券実査	1名
H17	4	13	期中監査及び確認状発送 2～3月	3名
H17	5	11	決算残高監査(大学部, 事業部)	3名
H17	5	12	〃	3名

平成17年度

年	月	日	概要	備考
H17	9	26	期中監査(大学部, 事業部) 4～6月	3名
H17	11	17	期中監査(大学部, 事業部) 7～8月	3名
H17	12	21	期中監査(大学部, 事業部) 9～10月	3名
H18	2	8	期中監査(大学部, 事業部) 11～12月	2名
H18	3	22	期中監査(大学部, 事業部) 1月及び図書	3名
H18	4	4	現預金・有価証券実査	1名
H18	4	17	期中監査及び確認状発送 2～3月	3名
H18	5	10	決算残高監査(大学部, 事業部)	3名
H18	5	11	〃	3名

平成18年度

年	月	日	概要	備考
H18	9	25	期中監査(大学部, 事業部) 4～6月	3名
H18	11	17	期中監査(大学部, 事業部) 7～8月	3名
H18	12	20	期中監査(大学部, 事業部) 9～10月	3名
H19	2	7	期中監査(大学部, 事業部) 11～12月	2名
H19	3	20	期中監査(大学部, 事業部) 1月及び図書	3名
H19	4	3	現預金・有価証券実査	1名
H19	4	11	期中監査及び確認状発送 2～3月	3名
H19	5	9	決算残高監査(大学部, 事業部)	3名
H19	5	10	〃	3名

- 2) 学園監事は非常勤二人で、現監査法人は昭和 46 年学校会計基準制定時から起用している。
- 3) 毎年 5 月に決算概要を理事長(担当: 経理部長) から学園監事に報告し(1 日)、毎年 6 月に決算概要及び業務監査内容につき、監査法人及び学園監事、代表者を交えて意見交換を実施している。
- 4) 公認会計士からは過去において以下の指導があった。

①食堂部(附帯事業部)の赤字について(平成 14 年 7 月)

食堂部を構成する駒込・坂戸カフェテリア・松柏軒・プランタン等の慢性的赤字につき指摘があった。カフェテリアは、学生・教職員の福利厚生施設としての意義があり学園全体収支の中でバランスがとれていればとの見解が出されているが、赤字幅の改善につき指導があり、営業時間の短縮や人員の見直し等で改善を目指している。

②図書原簿の整備(平成 17 年 4 月)

会計帳簿と図書原簿の整合性に難があり、学校財産である図書(雑誌を含む)の管理簿として不適とされ、システム入れ替え等により資産原簿整備に当たっている。

これらは学校部門全体の収支でみれば必ずしも大きな問題ではないが、私立学校法の改正や公認会計士協会の監査基準見直し等を踏まえて取り組む必要がある。

(5) 財務情報の公開は今までどのように行ってきたか。また私立学校法第 47 条第 2 項に基づき、財務情報の公開をどのように実施しているか。それぞれの概要を記述して下さい。

平成 14 年度から経理部会計担当及び総務部大学管理担当に關係書類を備え、利害関係者に対し閲覧方式による情報公開を開始している。また、平成 16 年度決算からはホームページ上にも一部を掲載することにした。いずれも法人単位の財務内容であり、公開内容は以下の通りで、下線を記したものはホームページで閲覧可能である。内容明細は、日本私立学校振興・共済事業団の指示に従っている。

1) 学校部決算書

- | | | |
|------------------|------------|------------------|
| ・ <u>資金収支計算書</u> | ・ 人件費支出内訳書 | ・ <u>消費支出計算書</u> |
| ・ <u>貸借対照表</u> | ・ 固定資産明細書 | ・ 借入金明細書 |
| ・ 基本金明細書 | ・ 基本金組入計画書 | ・ 財務比率表 |
| ・ <u>財産目録</u> | ・ 事業報告書 | ・ 事業計画書 |
| ・ 監事監査報告書 | | |

2) 事業部決算書

- | | | |
|---------|---------|--------|
| ・ 貸借対照表 | ・ 損益計算書 | ・ 利益処分 |
|---------|---------|--------|

(6) 寄附行為に基づき、どのような基本方針で資金等の保有と運用を考えているか簡潔に記述して下さい。なお資金等の保有と運用に関する規程等が整備されていれば、訪問調査の際に参考資料として拝見いたしますのでご準備下さい。

寄附行為第 28 条に基づき、基本的に元本保証のある銀行預金中心に運用を図って来たが、長く続いた低金利状態により有価証券を含めた多様な運用を迫られ、元本の安全性並びに確実性等あらゆる角度から検証し最新情報を基礎に運用を図っている。具体的には「学校法人香川栄養学園資金運用細則」に則り、退職引当資産及び奨学引当資産等、長期運用並びに高金利が必要な範囲は有価証券中心に、1 年間で必要な運転資金等は銀行預金等で運用している。

◆参考資料 45 「27. 学校法人香川栄養学園資金運用細則」 参照。

(7) 寄附金・学校債の募集を行っていただければその概要を記述して下さい。なお寄附金・学校債の募集についての印刷物等を訪問調査の際に参考資料としてご準備下さい。

寄付金は、教育・研究施設及び奨学金制度の充実を目的に平成 2 年度に募金の呼びかけ団体として「綾栄会」を発足させ、個人・法人に対して募金活動を展開している。また、平成 17 年 4 月からは遺贈制度も発足させた。なお、学校債の募集は行っていない。

◆参考資料 48 「教育・研究促進事業 募金のお願い 趣意書」 参照。

2【財務体質の健全性と教育研究経費について】

(1) 過去 3 ヶ年(平成 16 年度～18 年度)の資金収支計算書・消費収支計算書の概要を、別紙様式 1 に従って作成し、添付して下さい。

◆添付資料 10 「過去 3 ヶ年(平成 16 年度～18 年度)の収支計算書の概要」(別紙様式 1)

(2) 平成 19 年 3 月 31 日現在の貸借対照表の概要を、別紙様式 2 にしたがって作成し、添付して下さい。

◆添付資料 11 「平成 18 年度末の貸借対照表概要」(別紙様式 2)

(3) 財産目録及び計算書類（資金収支計算書、資金収支内訳表・人件費支出内訳表・消費収支計算書・消費収支内訳表・貸借対照表・固定資産明細票・借入金明細表・基本金明細表）について、過去3ヶ年（平成16年度～18年度）分を訪問調査の際に参考資料としてご準備下さい。

- ◆参考資料46「財産目録」（平成16年度～18年度）参照。
47「計算書類」（平成16年度～18年度）参照。

(4) 過去3ヶ年（平成16年度～18年度）の短期大学における教育研究経費比率（消費収支計算書の教育研究経費を帰属収入で除した比率）を、小数点以下2位を四捨五入し1位まで求め記述して下さい。

教育研究経費比率（平成16年度～18年度）

	16年度	17年度	18年度
教育研究経費支出 (a)	151,338千円	175,509千円	182,387千円
帰属収入 (b)	462,884千円	505,740千円	538,573千円
教育研究経費比率 (a)/(b)	32.7%	34.7%	33.9%

3【施設設備の管理について】

(1) 固定資産管理規程、図書管理規程、消耗品及び貯蔵品管理規程等、施設設備等の管理に関する諸規程を、財務諸規程を含めて一覧表として示して下さい。なお整備した諸規程を訪問調査の際に参考資料としてご準備下さい。

施設設備等の管理関係規程一覧表	◆参考資料 No.
28. 固定資産及び物品管理規程	45
女子栄養大学図書館資料収集・管理規程<女子栄養大学短期大学部図書館を含む>	49
25. 学校法人香川栄養学園経理規程	45
26. 学校法人香川栄養学園経理規程施行規則	45
27. 学校法人香川栄養学園資金運用細則	45
43. 学校法人香川栄養学園防災対策管理規程	45

- ◆参考資料上記「施設設備等の管理関係規程」は資料 No. 45、49 参照。

(2) 火災等の災害対策等、以下の危機管理対策について現状を簡潔に記述して下さい。

①火災等の災害対策②防犯対策③学生、教職員の避難訓練等の対策④コンピュータのセキュリティー対策⑤省エネ及び地球環境保全対策⑥その他

- ① 火災等の災害を起こさないよう、所管部署である施設・設備・防災担当が定期点検及び警備員との定期会合、消防署の講習参加を行っている。教職員にはヘルメット、軍手、笛(防犯用兼防災用)を配付しているが、学生への配付をどうするかが課題である。
また、災害用として駒込キャンパスに(食料3日分・水・防災用保温具兼寝袋・携帯トイレ)×600個、(簡易トイレ：和式・洋式・障害者用・小使用)各2個を備蓄している。
- ② 防犯対策として、警備員による定時巡回、教職員の名札着用、外来者には訪問カード記入と訪問者バッジの着用を義務付けている。
- ③ 学生、教職員の避難訓練は毎年実施し、避難訓練時に消防署職員による消火器使用要領の説明等を受けている。(ただし、18年度は耐震工事のため中止。)
- ④ コンピュータセキュリティー対策として、ファイアーウォールの設置等、最新の方法で対応している。
- ⑤ 省エネ及び地球環境保全対策として、夏のクールビズの実施、トイレ等人感センサーの採用を行っている他、掲示による不要電気のカット等の呼びかけを行っている。

《X 改革・改善》の記述及び資料等について

1【自己点検・評価について】

(1) 短期大学では自己点検・評価を、短期大学の運営のなかでどのように位置付けているか。また自己点検・評価を実施するための組織、規程等の整備状況を記述して下さい。また今後、自己点検・評価をどのように実施しようと考えているかについても記述して下さい。

平成 14 年度自己点検・評価書のように、以前は短期大学部の自己点検評価は学園全体の自己点検・評価の一部として実施していた。従い、短期大学部が独自に自己点検・評価自体を行う契機は平成 16 年度の第三者評価の義務付けにあった。学園も平成 17 年 12 月 1 日付で①「学校法人香川栄養学園 自己点検・評価委員会規程」を新設し、原則として(学園内の)学校毎に毎年実施することを定め、②「自己点検・評価委員会『女子栄養大学短期大学部会』」規程も設けた。短期大学部はこれらに則り平成 17 年度自己点検・評価を実施した。

委員会規程第 4 条第 1 項に「委員会は各部会から報告を受け、建学の理念・目的に照らして教育・研究、管理・運営等の点で、本学園の教育・研究の水準の向上ひいてはこれが十分社会的に機能しているかどうかにつき点検・評価を行う」と定めている。また第 5 条に「必要ある場合には理事会に改革・改善を求めることができる」と定めており、短期大学部の自己点検・評価は学園の自己点検・評価委員会というより広い視野の中で精査され、より充実した短期大学部実現のための必要な改善に結び付けられるように位置付けられている。

(2) 過去 3 ヶ年(平成 16 年度～平成 18 年度)の自己点検・評価報告書の発行状況を記述して下さい。またその報告書の配付先の概要を記述して下さい。なお過去 3 ヶ年(平成 16 年度～18 年度)にまとめられた自己点検・評価報告書を訪問調査の際にご準備下さい。

平成 17 年度に実施し、報告書にまとめた。報告書は冊子に印刷して教職員及び外部関係先に配布している。

◆参考資料 50「自己点検・評価報告書平成 17 (2005) 年度女子栄養大学短期大学部」参照。

2【自己点検・評価の教職員の関与と活用について】

(1) 平成 18 年度までに行った自己点検・評価に関わった教職員の範囲を記述して下さい。また今後、どのような教職員の関わり方が望ましいと考えているかを記述して下さい。

発行日	タイトル	対象	担当者
H7.12 (1995)	自己点検・評価報告書 －改革の経過と実績－ 平成7年12月	女子栄養大学 女子栄養短期大学 香川栄養専門学校	自己点検・評価委員会：(委員長) 理事長、学長、校長、大学副学長、常務理事、研究科長、学部長、短大部長、専門学校部長、図書館長、学務部長、学生部長、研究室委員長、入試委員長、栄養科学研究所長、出版部長、部長(事務系)／教学点検委員会：(委員長) 学長・校長、大学副学長、研究科長、学部長、短大部長、専門学校部長、図書館長、学務部長、学生部長、研究室委員長、入試委員長／運営点検委員会：(委員長) 常務理事、部長・担当責任者(事務系)、図書館長、学務部長、学生部長、栄養科学研究所長、出版部長
H9.3 (1997)	研究・教育に関する研究室委員会自己点検・評価報告書 1997年3月	研究室委員会	歴代研究室委員長、研究室委員長、駒込副委員長、坂戸副委員長、坂戸専門委員、駒込専門委員、坂戸運営委員、駒込運営委員、研究室委員会事務局
H9.7 (1997)	自己点検・評価報告書Ⅱ－「私学の在り方に関する意識調査」を中心に－平成9年7月	学校法人香川栄養学園教職員	理事長、学長、校長、企画調査担当
H10.2 (1998)	自己点検・評価報告書－学生の生活調査－ 平成10年2月	女子栄養大学 女子栄養短期大学 香川栄養専門学校 栄養士科	委員長(学生部長)、顧問(副学長)、坂戸校舎(学生主事・委員)、大学教務学生部長、駒込校舎(副学生部長・委員)、駒込教務学生部長
H15.3 (2003)	自己点検・評価報告書 平成14年度	女子栄養大学 女子栄養短期大学部	理事長、栄養学部長、大学院研究科長、栄養科学研究所長、入試委員長、短期大学部長、生涯学習センター長、国際交流センター長、研究室委員長、副学長、常務理事、図書館長、学生部長
H18.6 (2006)	自己点検・評価報告書 平成17年度	女子栄養短期大学部	自己点検・評価委員会：理事長(委員長)、大学学長、大学副学長、短期大学部学長、短期大学部副学長、専門学校校長、専門学校副校長、栄養学部長、大学院研究科長、短期大学部長、専門学校部長、図書館長、学務部長、学生部長、研究室委員長、入試委員長、生涯学習センター長、保健センター所長、栄養科学研究所長、国際交流推進委員会委員長、情報教育システム委員会委員長、常務理事、総務部長、大学事務担当部長、大学教務学生部長、国際交流部長、駒込教務学生部長、学務部事務部長、広報部長、図書館事務部長、生涯学習センター事務部長、事業本部長、理事長付特命事項、短期大学部会：短期大学部長(部会長・ALO)、食物栄養学科主任、栄養士科主任、学務部長、情報教育システム委員会委員長、入試委員長、副学生部長、国際交流推進委員会委員長、図書館長、学務部事務部長、学務担当責任者、教育研究事務担当責任者、駒込教務学生部長、大学・短大・栄養士科就職担当責任者、大学・短大・栄養士科教務学生担当責任者、広報部長、学園広報担当責任者、駒込図書館担当責任者、国際交流部長、国際交流担当責任者、情報・ネットワーク担当責任者、秘書・企画担当責任者、事務局：学務担当 法人部会：総務部長(部会長)、経理部長、会計担当責任者、財務担当責任者、秘書・企画担当責任者、総務担当責任者、庶務担当責任者、施設・整備・防災担当責任者、理事長付特命事項、事務局：秘書・企画担当

平成4年6月、理事長の提案により、本学に自己点検・評価を推進するために自己点検・評価委員会を発足した。

平成17年12月に、平成19年度認証評価に向け規程の整備を行うとともに委員会・組織の見直しを行った。メンバーについては、平成4年の発足当初から一貫して全員参加型の組織を目指しているが、平成17年より委員会のもとに各学校、法人の部会を作り、小回りの効く迅速・柔軟な対応が可能な組織とした。

今後は、さらに多くの教職員が自主的に点検・評価に関わる、評価→改善の方向を一つにしていく必要がある。

(2) 平成18年度までに行った自己点検・評価結果の活用についてその実績を記述して下さい。また今後、自己点検・評価の結果をどのように活用しようと考えているかについても記述して下さい。

平成17年度までは、短期大学部としての独自の自己点検・評価の実施実績は無く、学園全体として取り組んできた。今後は、認証評価機関による第三者評価の評価項目や評価基準に即した自己点検・評価を実施し、その結果を今後の改革に活かして行くことを考えている。

3 【相互評価や外部評価について】

(1) 平成18年度までに行った相互評価及び外部評価の概要を示し、評価結果の活用についてその実績を記述して下さい。

該当なし。

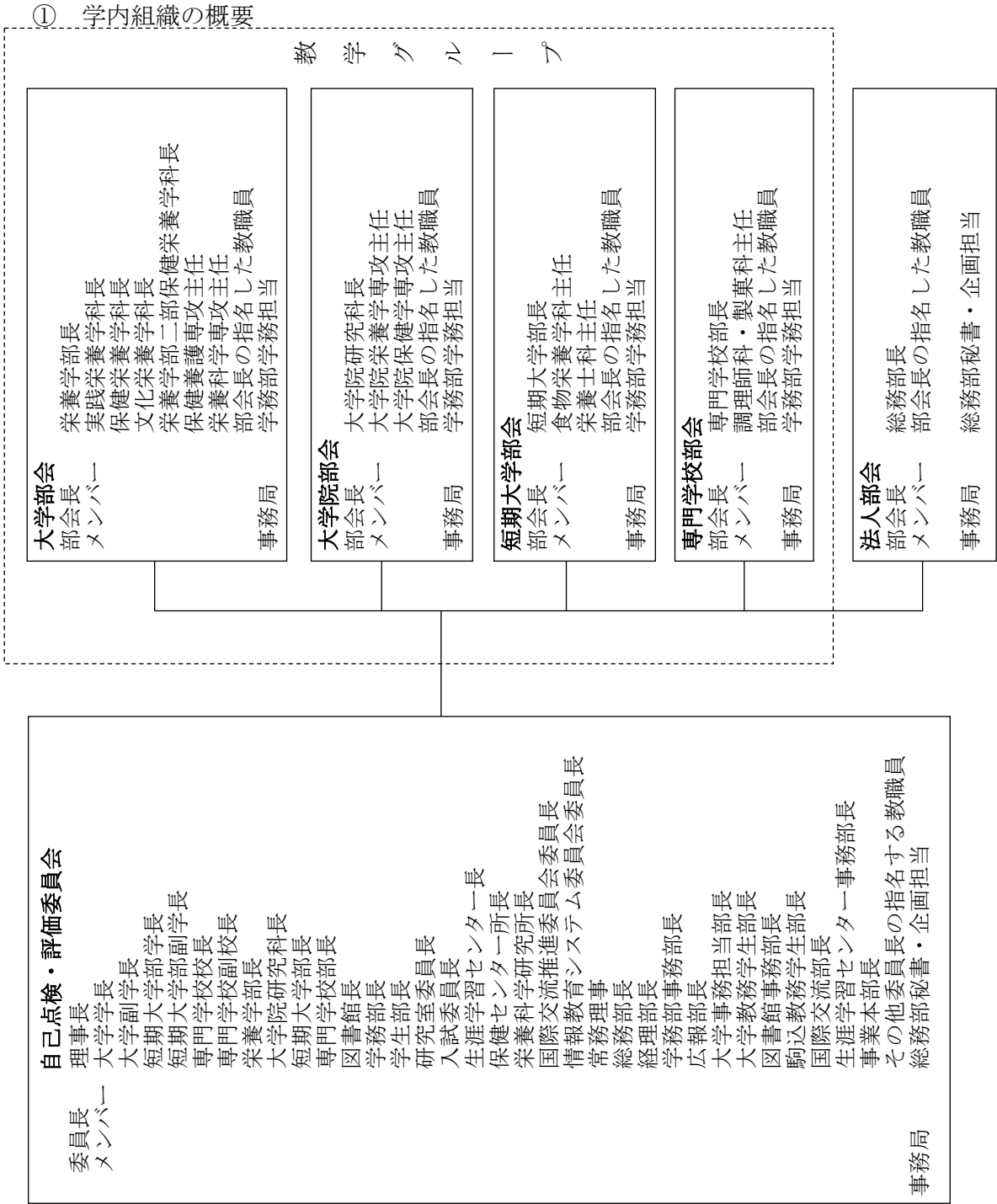
(2) 相互評価や外部評価を実施するための組織、規程等の整備状況を記述して下さい。また今後、相互評価や外部評価をどのように実施しようと考えているかについても記述して下さい。

該当なし。

4 【第三者評価（認証評価）について】

(1) 第三者評価を実施するための学内組織の概要を記述して下さい。

自己点検・評価委員会（組織図）



◆ 参考資料 5 「B65学校法人香川栄養学園自己点検・評価委員会規程」 参照。
5 「B68自己点検・評価委員会「女子栄養大学短期大学部会」規程」 参照。

(2) 第三者評価にあたって短期大学の決意を述べて下さい。理事長、学長、各部門の長及びALO（第三者評価連絡調整責任者）がそれぞれ記述されても結構です。

<理事長>

一般に企業の場合は常に他との競合であり、評価が悪ければ生き残れないのが常である。なぜならば、評価者は第三者というよりは第二者、顧客や株主、いくなればステークホルダーであり、その評価は中立な立場にある第三者評価より遥かに厳しく、評価が悪ければ、その結果は直ちに評価者の行動という形で現れるからである。

私学の場合も正に大競争時代であり、第三者の評価よりも第二者、学生とその保護者、学生を受け入れる就職先、入学希望者やその高校等、利害関係人の評価が遥かに厳しいと思う。私学が生き残るためには十分第二者評価に耐えることが必要である。

このためには第一者すなわち大学自身の評価である自己点検・評価が、常に第二者の評価をはるかに上回る厳しさでなければならない。

本学では基本的にそうした考えで自己点検・評価に取り組んでいる。

<学長>

本学は自己点検・評価を平成18年度にも実施し、いくつかの問題点を発見、整備していることは短期大学部長の記述の通りであるが、現在も教職員間で討論を続けている。

第三者評価により、当事者には見えない改善すべき点が発見され、ご指摘をいただきこれをさらなる前進の手がかりとしてゆきたい。

<短期大学部長・ALO>

本学は、短期大学基準協会による認証評価を平成19年度に実施することと決め、平成18年度には「自己点検・評価」を短期大学基準協会のマニュアルに沿って実施した。

自己点検評価を行った結果、基準協会の示す評価項目の一部について今後検討あるいは見直し等を行う必要のある項目が認められ、これを機にしっかりと教育環境の整備を行わなければならないことを実感した。

平成17年度以降、教授会の下部組織としての委員会の設立、各委員会の規程の整備、自己点検・評価委員会組織の検討、短期大学部会の設立、本組織の規程の確立等整備を進め、さらに本学としては過去に組織的には行っていなかった卒業生による教育の評価及び社会からの卒業生に対する評価等の情報を得る準備に入り、本年度実施した。その結果については前述の通りである。

まだまだ、改善し、整備し、拡充しなくてはならないことも多いが、第三者評価の実施を良い機会として、本学のよりよい教育と教育環境の整備に努力したいと思う。

5 【特記事項について】

(1) この《X改革・改善》の領域で示した評価項目や評価の観点の他に、例えば評価に関する教職員への研修の実施等、当該短期大学が改革・改善について努力していることがあれば記述して下さい。

短期大学部の自己・点検評価はかつて学園全体の点検・評価の一部として実施されていたが、短期大学部は独自に定期的な「学生生活アンケート」、「授業に関する学生の意見調査」を実施し、出された具体的要望に個別対応してきめ細かな教育・運営の改善を図る努力をして来た。これは現在も実施されており、前者は対応策を掲示し、後者は冊子にまとめて授業改善の参考としている。

これらの点について、今後も取り組みを充実させていきたい。

(2) 特別の事由や事情があり、評価項目や評価の観点が求めることが実現(達成)できないときはその事由や事情を記述して下さい。

該当なし。